



Instrukcja obsługi

HUSQVARNA AUTOMOWER®

320/430X/450X NERA



PL, Polski

Przed użyciem produktu należy dokładnie i ze zrozumieniem zapoznać się z treścią instrukcji obsługi.

SPIS TREŚCI

1 Bezpieczeństwo	
1.1 Definicje dotyczące bezpieczeństwa.....	3
1.2 Ogólne zasady bezpieczeństwa.....	3
1.3 Instrukcje bezpieczeństwa dotyczące instalacji.....	4
1.4 Instrukcje bezpieczeństwa dotyczące obsługi.....	4
1.5 Instrukcje bezpieczeństwa dotyczące konserwacji.....	5
1.6 Zasady bezpieczeństwa związane z akumulatorem.....	5
1.7 Podnoszenie i przemieszczanie urządzenia.....	5
2 Wstęp	
2.1 Wstęp.....	6
2.2 Pomoc techniczna.....	6
2.3 Opis urządzenia.....	6
2.4 Przegląd produktu Automower® 320/430X/450X NERA.....	7
2.5 Symbole znajdujące się na produkcie.....	8
2.6 Symbole na akumulatorze.....	8
2.7 Ogólne wskazówki dotyczące obsługi.....	9
2.8 Automower® Access	9
3 Instalacja	
3.1 Wprowadzenie — montaż.....	11
3.2 Główne komponenty do instalacji.....	11
3.3 Przygotowanie do instalacji.....	11
3.4 Przed montażem przewodów.....	11
3.5 Montaż urządzenia.....	16
4 Ustawienia	
4.1 Harmonogram.....	21
4.2 Wysokość cięcia.....	21
4.3 Działanie.....	21
4.4 Instalacja.....	22
4.5 Akcesoria.....	24
4.6 Ogólne.....	24
4.7 Ochrona.....	24
4.8 Automower® Connect	25
4.9 Komunikaty.....	25
4.10 Automower® Intelligent Mapping (AIM)	25
4.11 Bezprzewodowe pobieranie oprogramowania sprzętowego FOTA (Firmware over the air).....	26
4.12 Profile koszenia.....	26
4.13 Ponowna instalacja stacji ładującej na mapie... ..	26
4.14 Ponowna instalacja stacji referencyjnej na mapie.....	26
5 Eksploatacja	
5.1 Włączanie urządzenia.....	27
5.2 Uruchamianie urządzenia.....	27
5.3 Parkowanie produktu.....	27
5.4 Wyłączanie urządzenia.....	28
5.5 Wylączenie urządzenia.....	28
5.6 Ładowanie akumulatora.....	28
6 Przegląd	
6.1 Wprowadzenie – konserwacja.....	29
6.2 Plan konserwacji.....	29
6.3 Czyszczenie urządzenia.....	30
6.4 Akumulator.....	31
6.5 Wymiana noży.....	32
7 Rozwiązywanie problemów	
7.1 Wprowadzenie – rozwiązywanie problemów.....	33
7.2 Komunikaty o błędach.....	33
7.3 Komunikaty informacyjne.....	39
7.4 Kontrolka LED stacji ładującej w instalacji przewodu ograniczającego.....	40
7.5 Objawy.....	41
7.6 Wyszukiwanie przerw w przewodzie ograniczającym.....	42
8 Transport, przechowywanie i utylizacja	
8.1 Transport.....	45
8.2 Odstawianie urządzenia do przechowywania.....	45
8.3 Odstawianie stacji ładującej do przechowywania.....	45
8.4 Montaż stacji ładującej po okresie przechowywania.....	45
8.5 Utylizacja.....	46
9 Dane techniczne	
9.1 Dane techniczne.....	47
10 Gwarancja	
10.1 Warunki gwarancji.....	50

1 Bezpieczeństwo

1.1 Definicje dotyczące bezpieczeństwa

Ostrzeżenia, uwagi i informacje są używane do zwrócenia uwagi na szczególnie ważne sekcje instrukcji obsługi.



OSTRZEŻENIE: Jest używane, gdy istnieje ryzyko poważnych obrażeń, śmierci operatora lub uszkodzenia otoczenia w wyniku nieprzestrzegania instrukcji obsługi.



UWAGA: Jest używane, gdy istnieje ryzyko uszkodzenia materiałów lub urządzenia w wyniku nieprzestrzegania instrukcji obsługi.

Uwaga: Stosuje się, aby przekazać więcej informacji, które są przydatne w danej sytuacji.

1.2 Ogólne zasady bezpieczeństwa



OSTRZEŻENIE: Przed rozpoczęciem użytkowania urządzenia przeczytać poniższe ostrzeżenia.

- Przed rozpoczęciem użytkowania urządzenia należy dokładnie i ze zrozumieniem przeczytać instrukcję obsługi. Zatrzymać do wglądu w przyszłości.
- Urządzenie nie może być używane przez dzieci lub osoby o ograniczonych zdolnościach fizycznych, sensorycznych lub umysłowych (które mogą mieć wpływ na obsługę urządzenia) ani nieposiadające odpowiedniego doświadczenia i wiedzy, chyba że są pod nadzorem lub zostały poinstruowane przez osobę odpowiedzialną za ich bezpieczeństwo o zasadach użytkowania urządzenia. Przepisy europejskie dopuszczają możliwość obsługi tego urządzenia przez dzieci, które ukończyły 8. rok życia, oraz przez osoby o ograniczonych zdolnościach fizycznych, sensorycznych lub umysłowych lub nieposiadające odpowiedniego doświadczenia i wiedzy pod warunkiem, że są one pod nadzorem lub zostały poinstruowane w zakresie bezpiecznego użytkowania urządzenia i rozumieją wiążące się z nim zagrożenia. Dzieci nie mogą bawić się urządzeniem. Dzieci nie mogą bez nadzoru czyścić urządzenia ani przeprowadzać jego konserwacji.
- Urządzenia należy używać wyłącznie z wyposażeniem zalecanym przez firmę Husqvarna. Wszelkie inne sposoby użycia są nieprawidłowe.
- Nigdy nie wolno używać urządzenia, gdy w obszarze pracy znajdują się ludzie, zwłaszcza dzieci, lub zwierzęta domowe.
- Jeśli urządzenie jest używane w przestrzeni publicznej, wokół jego obszaru roboczego należy rozmieścić znaki ostrzegawcze. Na tych znakach musi znaleźć się następujący tekst: Uwaga! Kosiarka automatyczna! Nie zbliżać się do maszyny! Zwrócić szczególną uwagę na dzieci!
- Nie wolno dotykać niebezpiecznych części ruchomych, takich jak tarcza tnąca, przed ich całkowitym zatrzymaniem.
- Przed usunięciem przyczyny zablokowania, konserwacją lub kontrolą, a także gdy urządzenie zacznie drgać w nienaturalny sposób, należy wyłączyć urządzenie. Przed ponownym uruchomieniem urządzenia należy je sprawdzić pod kątem ewentualnych uszkodzeń. Nie używać uszkodzonego urządzenia.
- W razie urazu lub wypadku należy skorzystać z pomocy medycznej.
- Nie wolno umieszczać w obszarze roboczym przewodu zasilającego ani przedłużacza. Niezastosowanie się do tego zalecenia może spowodować uszkodzenie przewodów.
- Nie wolno podłączać ani dotykać uszkodzonego przewodu lub wtyczki przed odłączeniem od gniazda zasilania. Jeśli przewód ulegnie uszkodzeniu podczas pracy, należy odłączyć wtyczkę od gniazda elektrycznego. Zużyty lub uszkodzony przewód zwiększa ryzyko porażenia prądem elektrycznym. Uszkodzony przewód musi zostać wymieniony przez personel serwisowy.
- Zasilacz można podłączyć tylko do gniazda zasilającego zabezpieczonego wyłącznikiem różnicowo-prądowym (RCD) o natężeniu prądu wyzwalania maksymalnie 30 mA.
- Akumulator należy ładować wyłącznie w dołączonej do urządzenia stacji ładowanej. Informacje dotyczące bezpiecznej utylizacji akumulatora podano w części *Akumulator na stronie 31*. Następstwem nieprawidłowej obsługi może być porażenie prądem, przegrzanie lub wyciek cieczy korozyjnej z akumulatora. W przypadku wycieku elektrolitu należy przepłukać płamę wodą lub środkiem zobojętniającym. Jeśli ciecz korozyjna dostanie się do oczu, należy skorzystać z pomocy medycznej.
- Stosować wyłącznie oryginalne akumulatory zalecane przez firmę Husqvarna. W przypadku stosowania akumulatorów innych niż oryginalne nie można zagwarantować bezpieczeństwa

urządzenia. Nie używać baterii jednorazowego użytku.

- Należy postępować zgodnie z instrukcjami instalacji, które obejmują określenie obszaru pracy, patrz *Instalacja na stronie 11*.
- Uruchomienia i obsługi urządzenia należy dokonywać zgodnie z zaleceniami podanymi w części *Eksploatacja na stronie 27*.
- W razie zagrożenia burzą firma Husqvarna zaleca odłączenie zasilacza i wszelkich przewodów od stacji ładującej, aby zmniejszyć ryzyko uszkodzenia podzespołów elektrycznych. Po ustaniu zagrożenia burzą należy podłączyć ponownie zasilacz i wszystkie przewody. Ważne jest, aby prawidłowo je zamontować.
- Postępować zgodnie z instrukcjami konserwacji i w razie potrzeby używać oryginalnych części zamiennych firmy Husqvarna — patrz część *Przegląd na stronie 29*.
- Dane techniczne, takie jak masa, wymiary i wartości emisji hałasu, podano w części *Montaż urządzenia na stronie 16*.
- Operator ponosi odpowiedzialność za wypadki oraz narażenie innych osób lub mienia na niebezpieczeństwo.
- Urządzenie mogą obsługiwać, konserwować oraz naprawiać jedynie osoby posiadające odpowiednią wiedzę oraz znające wymogi bezpieczeństwa.
- Zmiana oryginalnej konstrukcji urządzenia jest niedozwolona.
- Przestrzegać krajowych przepisów dotyczących bezpieczeństwa elektrycznego.
- Firma Husqvarna nie gwarantuje pełnej zgodności pomiędzy urządzeniem a innego typu systemami bezprzewodowymi, takimi jak piloty zdalnego sterowania, nadajniki radiowe itp.
- Wbudowany alarm jest bardzo głośny. Należy zachować ostrożność, zwłaszcza jeśli urządzenie jest obsługiwane w pomieszczeniu.
- Zakres temperatur pracy i przechowywania wynosi 0-50 °C / 32-122 °F. Zakres temperatur podczas ładowania wynosi 5-45 °C / 41-113 °F. Zbyt wysokie temperatury mogą spowodować uszkodzenie urządzenia.

1.3 Instrukcje bezpieczeństwa dotyczące instalacji



OSTRZEŻENIE: Przed rozpoczęciem użytkowania urządzenia przeczytać poniższe ostrzeżenia.

- Nie wolno montować stacji ładującej ani żadnych akcesoriów w miejscu położonym w promieniu 60 cm / 24 cali (lub mniejszym) od materiałów łatwopalnych oraz pod i nad takimi materiałami w dowolnej odległości w pionie. W przypadku

usterki może dojść do nagrzania się stacji ładującej i zasilacza, co grozi pożarem.

- Nie umieszczać zasilacza na wysokości, na której może zostać zalany wodą. Nie umieszczać zasilacza na podłożu.
- Nie zamykać zasilacza w obudowie. Skraplająca woda może uszkodzić zasilacz i zwiększa ryzyko porażenia prądem.
- Dotyczy Stanów Zjednoczonych/Kanady. Jeśli źródło zasilania znajduje się na zewnątrz: Istnieje ryzyko porażenia prądem. Zainstalować tylko w gnieździe (RCD) klasy A GFCI, które ma osłonę odporną na działanie warunków atmosferycznych, niezależnie od tego, czy wtyk jest włożony, czy wyciągnięty.
- Nie należy instalować stacji ładującej w miejscu, gdzie istnieje ryzyko występowania wody stojącej.

1.4 Instrukcje bezpieczeństwa dotyczące obsługi



OSTRZEŻENIE: Przed rozpoczęciem użytkowania urządzenia przeczytać poniższe ostrzeżenia.

- Nie zbliżać rąk i stóp do obracających się noży. Nie wolno trzymać rąk ani stóp w pobliżu ani pod urządzeniem, gdy jest włączone.
- Należy korzystać z trybu parkowania lub wyłączać urządzenie, jeśli w obszarze roboczym znajdują się ludzie, a zwłaszcza dzieci, lub zwierzęta. Więcej informacji znajduje się w *Wyłączanie urządzenia na stronie 28*. Firma Husqvarna zaleca uruchamianie urządzenia, gdy w obszarze roboczym nie są prowadzone żadne czynności. Urządzenie pracujące nocą może powodować obrażenia zwierząt, np. jeży, znajdujących się w obszarze roboczym. Więcej informacji znajduje się w *Tryb pracy — parkowanie na stronie 27*.
- Sprawdzić, czy na trawniku nie znajdują się żadne przedmioty takie jak kamienie, gałęzie, narzędzia lub zabawki. Uderzenie w przedmiot może spowodować uszkodzenie noży.
- Nie wolno podnosić ani przenosić urządzenia, gdy jest włączone.
- Nie dopuszczać do kolizji urządzenia z osobami lub zwierzętami. Jeśli na drodze urządzenia znajdzie się człowiek lub zwierzę, urządzenie należy natychmiast zatrzymać. Więcej informacji znajduje się w *Wyłączanie urządzenia na stronie 28*.
- Nie wolno kłaść niczego na produkcie ani na stacji ładującej.
- Nie używać urządzenia, gdy nie działa przycisk **STOP**.
- Nieużywane urządzenie należy zawsze wyłączyć. Urządzenie można uruchomić tylko po wprowadzeniu prawidłowego kodu PIN.

- Nie używać urządzenia jednocześnie ze zraszaczem wynurzalnym. Należy skorzystać z funkcji *Harmonogram*, aby urządzenie i zraszacz wynurzalny nie działały w tym samym czasie. Więcej informacji znajduje się w *Harmonogram na stronie 21*.
- Nie wolno dopuszczać do pracy urządzenia, gdy w obszarze pracy znajduje się woda stojąca. Na przykład, gdy w czasie ulewnego deszczu powstały kałuże.

1.5 Instrukcje bezpieczeństwa dotyczące konserwacji



OSTRZEŻENIE: Przed rozpoczęciem prac konserwacyjnych przy urządzeniu przeczytać poniższe ostrzeżenia.

- Przed rozpoczęciem czynności konserwacyjnych należy **WYŁĄCZYĆ** urządzenie.
- Nie używać myjek wysokociśnieniowych do czyszczenia urządzenia. Do czyszczenia urządzenia nie wolno używać rozpuszczalników.
- Przed przystąpieniem do czyszczenia lub konserwacji stacji ładowującej należy odłączyć jej wtyczkę.

1.6 Zasady bezpieczeństwa związane z akumulatorem



OSTRZEŻENIE: Przed rozpoczęciem użytkowania urządzenia przeczytać poniższe ostrzeżenia.

- Akumulatory litowo-jonowe mogą wybuchnąć lub spowodować pożar w przypadku zdemontowania, zwarcia, kontaktu z wodą, ogniem lub wysoką temperaturą. Z akumulatorem należy obchodzić się ostrożnie, nie demontować go, nie otwierać ani nie wykorzystywać w niewłaściwych zastosowaniach elektrycznych czy mechanicznych. Akumulatorów ani ogniw nie należy przechowywać w miejscu narażonym na bezpośrednie działanie promieni słonecznych.

1.7 Podnoszenie i przemieszczanie urządzenia



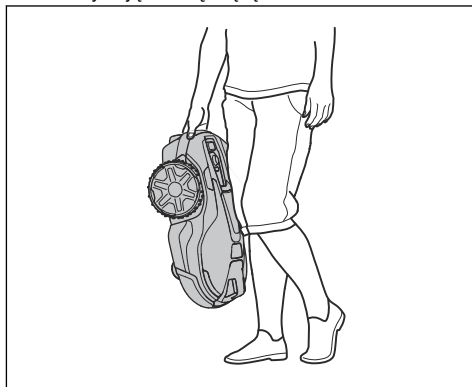
OSTRZEŻENIE: Przed podniesieniem urządzenia należy je **WYŁĄCZYĆ**. Urządzenie jest wyłączone, gdy lampka na **pokrętle** jest wyłączona.



UWAGA: Nie należy podnosić urządzenia, gdy jest zaparkowane w stacji ładowującej. Może to spowodować uszkodzenie stacji ładowującej i/lub urządzenia. Przed podniesieniem nacisnąć przycisk **STOP** i wysunąć urządzenie ze stacji ładowującej.

Aby bezpiecznie przemieszczać produkt na obszarze pracy lub poza obszar pracy, należy:

1. Zatrzymać urządzenie za pomocą przycisku **STOP**.
2. Wyłączyć urządzenie.
3. Urządzenie należy podnosić, trzymając za uchwyty i utrzymując tarczę tnącą z dala od ciała.



2 Wstęp

2.1 Wstęp

Numer seryjny:

Numer produktu:

Kod PIN:

Numer seryjny i numer produktu znajdują się na tabliczce znamionowej produktu oraz na opakowaniu produktu.

- Zarejestruj swój produkt na www.husqvarna.com. Wprowadź numer seryjny produktu, numer produktu i datę zakupu, aby zarejestrować produkt.

2.2 Pomoc techniczna

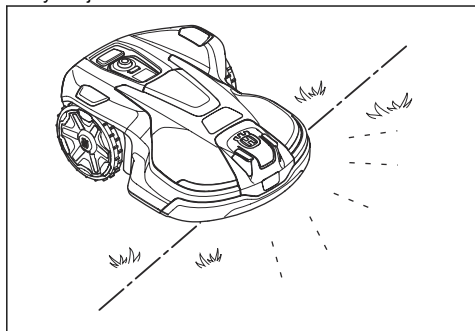
Pomoc techniczną dotyczącą urządzenia można uzyskać w swoim Husqvarna punkcie serwisowym.

2.3 Opis urządzenia

Uwaga: Firma Husqvarna regularnie aktualizuje wygląd oraz sposób działania urządzeń. Więcej informacji znajduje się w *Pomoc techniczna na stronie 6*.

Produkt jest robotem koszącym. Urządzenie jest zasilane przez akumulator i działa automatycznie. Gdy poziom naładowania akumulatora jest niski, urządzenie udaje się do stacji ładującej w celu naładowania. Urządzenie zacznie ponownie działać po całkowitym naładowaniu akumulatora.

Schemat ruchu urządzenia jest losowy, co oznacza, że trawnik jest koszony równomiernie i mniej się zużywa. Technika częstego cięcia trawy poprawia jej jakość i zmniejsza zapotrzebowanie na nawozy. Zbieranie trawy nie jest konieczne.



2.3.1 Metoda montażu

Produkt można zamontować za pomocą przewodu ograniczającego lub zestawu EPOS™ Plug-in¹. Przewód

ograniczający nie jest konieczny w przypadku montażu produktu za pomocą zestawu EPOS™ Plug-in.

Informacje na temat montażu przewodu ograniczającego znajdują się w części *Instalacja na stronie 11*. Aby zamontować zestaw EPOS™ Plug-in, należy zapoznać się z instrukcją obsługi dołączonej do zestawu EPOS™ Plug-in.

2.3.2 Automower® Connect

Automower® Connect to mobilna aplikacja, która umożliwia zdalny wybór ustawień pracy. Automower® 320 NERA może połączyć się z aplikacją za pośrednictwem połączenia Bluetooth® i Wi-Fi. Automower® 430X/450X NERA może łączyć się z aplikacją za pomocą Bluetooth®, Wi-Fi i łączności komórkowej. W pobliżu robota możliwe jest połączenie go z urządzeniem mobilnym za pomocą Bluetooth®. Gdy robot jest połączony z siecią Wi-Fi lub z siecią telefonii komórkowej, można sterować nim z dowolnego miejsca. Można również zmieniać ustawienia kosiarzki. Więcej informacji znajduje się w *Aplikacja Automower® Connect na stronie 17*.

2.3.3 Automower® Access

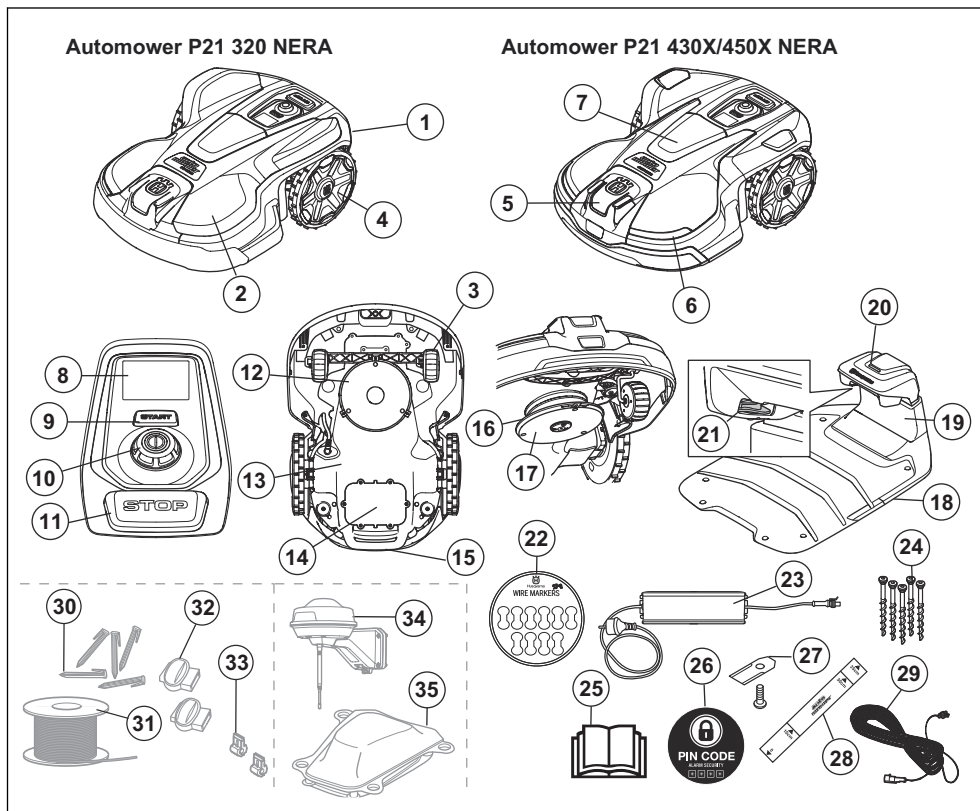
Automower® Access to interfejs użytkownika produktu, który obejmuje wyświetlacz, pokrętko oraz przyciski **START** i **STOP**. W interfejsie Automower® Access można ustawiać wysokość koszenia oraz uruchamiać, zatrzymywać i parkować produkt. Więcej informacji znajduje się w *Przegląd struktury menu w Automower® Access na stronie 10*.

2.3.4 Automower® Intelligent Mapping (AIM)

Automower® Intelligent Mapping (AIM) jest dostępna w aplikacji Automower® Connect. Użyć Automower® Intelligent Mapping (AIM) do utworzenia wirtualnej mapy trawnika i instalacji. Na mapie można tworzyć wirtualne obszary pracy i strefy niedostępne. Więcej informacji znajduje się w *Automower® Intelligent Mapping (AIM) na stronie 25*.

¹ Zestaw EPOS™ Plug-in oraz zestaw instalacyjny przewodu ograniczającego nie są dołączone do zestawu.

2.4 Przegląd produktu Automower® 320/430X/450X NERA



- | | |
|--|---|
| 1. Obudowa robota | 16. Tarcza tnąca |
| 2. Pokrywa górna | 17. Tarcza poślizgowa |
| 3. Koła przednie | 18. Stacja ładująca |
| 4. Koła tylne | 19. Pokrywa |
| 5. Radar | 20. Kontrolka LED stacji ładującej |
| 6. Reflektory | 21. Płytki ładujące |
| 7. Gniazdo akcesoriów | 22. Znaczniki do kabli |
| 8. Wyświetlacz | 23. Zasilacz ² |
| 9. Przycisk START | 24. Śruby do zamocowania stacji ładującej |
| 10. Pokrętko | 25. Instrukcja obsługi i skrócony przewód |
| 11. Przycisk STOP | 26. Naklejka ostrzegawcza |
| 12. Układ tnący | 27. Dodatkowe noże |
| 13. Podwozie z elektroniką, akumulatorem i silnikami | 28. Miarka do instalacji przewodu ograniczającego (miarkę należy wyjąć z opakowania produktu) |
| 14. Tabliczka znamionowa | 29. Przewód niskiego napięcia |
| 15. Uchwyty | 30. Szpilki ³ |

² Wygląd może się różnić w zależności od rynku.

³ Stanowi część zestawu montażowego.

31. Przewód do ułożenia przewodu ograniczającego i przewodu doprowadzającego⁴
32. Złącza przewodu pętli⁵
33. Złączki do przewodu pętli⁶
34. Stacja referencyjna⁷
35. Husqvarna® Automower® EPOS™ Plug-in⁸



Wyrzucanie urządzenia ze zwykłymi odpadami pochodzącymi z gospodarstwa domowego jest zabronione. Należy przestrzegać przepisów krajowych i korzystać z lokalnego systemu recyklingu.

2.5 Symbole znajdujące się na produkcie

Są to symbole, które można znaleźć na produkcie. Należy dokładnie i ze zrozumieniem przeczytać instrukcję.



OSTRZEŻENIE: Przed pierwszym uruchomieniem urządzenia należy uważnie przeczytać instrukcję obsługi.



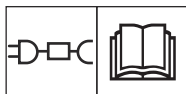
OSTRZEŻENIE: Przed przystąpieniem do konserwacji lub podnoszenia urządzenia należy je wyłączyć.



OSTRZEŻENIE: Zachować bezpieczną odległość od urządzenia podczas pracy. Nie zbliżać rąk ani stóp do obracających się noży urządzenia.



OSTRZEŻENIE: Nie siadać na produkcie. Nie wolno kłaść rąk ani stóp w pobliżu urządzenia lub pod nim.



Należy używać odłączonego zasilacza sieciowego określonego na tabliczce znamionowej obok symbolu.



Niniejsze urządzenie spełnia wymogi dyrektyw obowiązujących na terenie UE.



Niniejsze urządzenie spełnia wymogi dyrektyw obowiązujących na terenie Wielkiej Brytanii.



Podwozie urządzenia zawiera elementy wrażliwe na wyładowania elektrostatyczne. Podwozie może być otwierane i zamykane wyłącznie przez autoryzowanego serwisanta. Gwarancja nie ma zastosowania w przypadku zerwania plomb.



Nie modyfikować przewodu niskiego napięcia.

Nie używać nożyc do żywopłotu ani podkaszarki do trawy w pobliżu kabla niskiego napięcia.

2.6 Symbole na akumulatorze



OSTRZEŻENIE: Akumulatory litowo-jonowe mogą wybuchnąć lub spowodować pożar w przypadku zdemontowania, zwarcia lub nieostrożnego obchodzenia się z nimi. Nie wystawiać na działanie wody, ognia lub wysokiej temperatury.



Należy zapoznać się z instrukcją obsługi.



Nie wrzucać akumulatora do ognia i nie wystawiać go na działanie źródeł ciepła.



Nie zanurzać akumulatora w wodzie.

⁴ Stanowi część zestawu montażowego.

⁵ Stanowi część zestawu montażowego.

⁶ Stanowi część zestawu montażowego.

⁷ Stanowi część zestawu montażowego EPOS™ Plug-in.

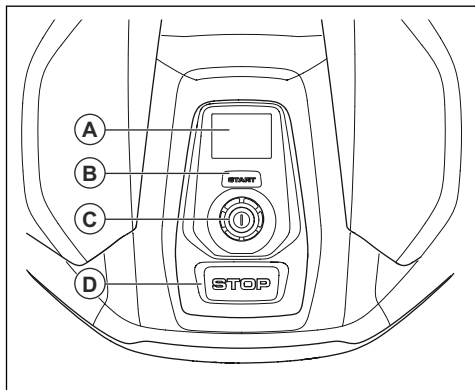
⁸ Stanowi część zestawu montażowego EPOS™ Plug-in.

2.7 Ogólne wskazówki dotyczące obsługi

Dla ułatwienia czytania instrukcji obsługi wprowadzono następujący system wyróżniania tekstu:

- Tekst zapisany *kursywą* jest wyświetlany na wyświetlaczu lub stanowi odwołanie do innej części instrukcji obsługi.
- Tekst zapisany **pogrubioną czcionką** to nazwy przycisków, które znajdują się na produkcie.

2.8 Automower® Access



- Na wyświetlaczu (A) wyświetlany jest pasek stanu oraz ikony głównego menu. Więcej informacji znajduje się w *Symbole na wyświetlaczu na stronie 9*.
- Przycisk **START** (B) służy do uruchamiania produktu.
- Użytkownik może obracać **pokrętko** (C), aby poruszać się po strukturze menu i naciskać je, aby wybrać pożądaną funkcję.
- Przycisk **STOP** (D) służy do zatrzymywania produktu.

2.8.1 Symbole na wyświetlaczu



Robot jest w trakcie pracy.



Produkt jest zaparkowany.



Robot został zatrzymany.



Wystąpił błąd.



Wysokość koszenia produktu.



Siła sygnału komórkowego.



Siła sygnału Wi-Fi.



Połączenie Bluetooth® jest włączone.

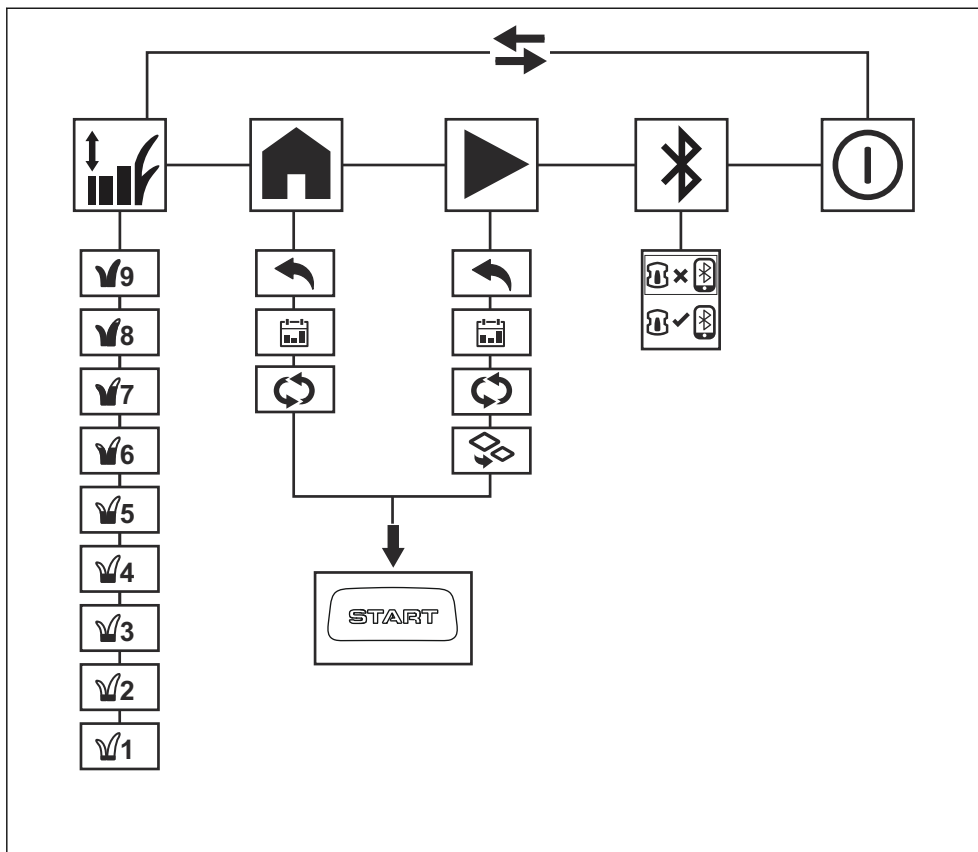


Akumulator jest ładowany.



Poziom naładowania akumulatora.

2.8.2 Przegląd struktury menu w Automower® Access



2.8.2.1 Symbole w menu Automower® Access



Wysokość cięcia

W menu *Wysokości cięcia* można ustawić wysokość koszenia w 9 krokach.



Parkuj

W menu *Parkuj* można ustawić parkowanie produktu do odwołania lub do rozpoczęcia realizacji ustawionego harmonogramu.



Koszenie

W menu *Koszenie* można ustawić produkt tak, aby kosił zgodnie z ustawionym harmonogramem lub w trybie obszaru odrębnego.



Połącz

W menu *Połącz* można włączyć funkcję Bluetooth® i wykonać parowanie z urządzeniem mobilnym.



Wyłączenie zasilania

Funkcja *Wyłączenie zasilania* powoduje wyłączenie robota.

3 Instalacja

3.1 Wprowadzenie — montaż

Niniejszy rozdział zawiera informacje na temat montażu produktu z przewodem ograniczającym. Przewód ograniczający nie jest konieczny w przypadku montażu produktu za pomocą zestawu EPOS™ Plug-in. Należy przeczytać instrukcję obsługi zestawu EPOS™ Plug-in, aby zamontować go wraz z produktem.



OSTRZEŻENIE: Przed zainstalowaniem produktu należy zapoznać się z rozdziałem dotyczącym bezpieczeństwa.



UWAGA: Używać oryginalnych części zamiennych i materiałów montażowych.

Uwaga: Więcej informacji na temat montażu znajduje się w części www.husqvarna.com.

3.2 Główne komponenty do instalacji

Instalacja obejmuje następujące elementy:

- Kosiarka automatyczna, która automatycznie kosi trawnik.
- Stacja ładująca, która pełni 3 funkcje:
 - Wysyłanie sygnałów kontrolnych przewodem ograniczającym.
 - Wysyłanie sygnałów sterujących wzdłuż przewodu doprowadzającego, aby urządzenie mogło podążać za przewodem doprowadzającym do określonych odległych miejsc w ogrodzie i mogło odnaleźć drogę powrotną do stacji ładującej.
 - Ładowanie kosiarki.
- Zasilacz, który jest podłączony do gniazdka zasilania 100–240 V i do stacji ładującej.
- Przewód pętli, który jest ułożony wokół obszaru pracy oraz wokół przedmiotów i roślin, na które urządzenie ma nie wjeżdżać. Z tego przewodu pętli wykonuje się pętlę ograniczającą i przewód doprowadzający.

3.3 Przygotowanie do instalacji

Przed przystąpieniem do instalacji należy zapoznać się z rozdziałem dotyczącym instalacji. Dokładnie zaplanować instalację, aby urządzenie działało prawidłowo.

- Sporządzić plan obszaru roboczego i uwzględnić wszystkie przeszkody. Ułatwi to sprawdzenie

miejsca ulokowania stacji ładującej, przewodu ograniczającego i wirtualnych granic.

- Oznaczyć na planie punkt, w którym zostanie umieszczona stacja ładująca, przewód ograniczający i przewód doprowadzający.
- Oznaczyć na planie punkt, w którym przewód doprowadzający łączy się z przewodem ograniczającym. Więcej informacji znajduje się w *Montaż przewodu doprowadzającego na stronie 19*.
- Uzupełnić ubytki w trawniku, aby go wyrównać.



UWAGA: Wypełnione wodą ubytki w trawniku mogą spowodować uszkodzenie urządzenia.

- Upewnić się, że stacja ładująca Automower® 320 NERA jest w zasięgu sieci Wi-Fi, aby pobrać nowe oprogramowanie sprzętowe. Więcej informacji znajduje się w *Bezprzewodowe pobieranie oprogramowania sprzętowego FOTA (Firmware over the air) na stronie 26*. W przypadku Automower® 430X/450X NERA jest to zalecane, ale nie jest konieczne.
- W przypadku obsługi Automower® 320 NERA za pomocą aplikacji Automower® Connect zdalnie, należy upewnić się, że obszar pracy znajduje się w zasięgu sieci Wi-Fi. Więcej informacji znajduje się w *Aplikacja Automower® Connect na stronie 17*. W przypadku Automower® 430X/450X NERA jest to zalecane, ale nie jest konieczne.

Uwaga: Zalecamy, aby obszar pracy znajdował się w zasięgu sieci Wi-Fi. Jeśli znajduje się w zasięgu sieci Wi-Fi, można zdalnie sterować urządzeniem i zmieniać jego ustawienia za pomocą aplikacji Automower® Connect. Urządzenie automatycznie łączy się z siecią Wi-Fi, gdy znajduje się w zasięgu sieci Wi-Fi.

- Przed zamontowaniem urządzenia należy skosić trawę. Upewnić się, że maksymalna wysokość trawy wynosi 10 cm / 3.9”.

Uwaga: W trakcie pierwszych tygodni po instalacji poziom hałasu podczas koszenia trawy może być wyższy niż zwykle. Po pewnym czasie poziom hałasu zmniejsza się.

3.4 Przed montażem przewodów

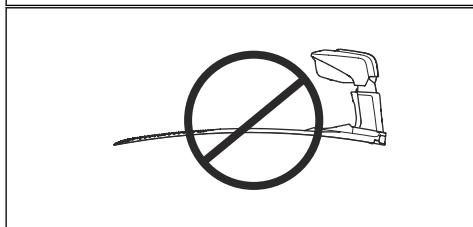
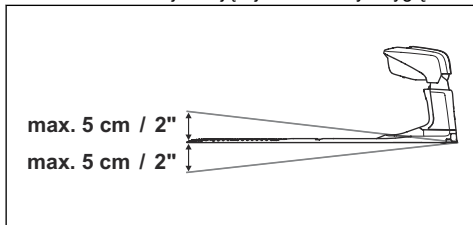
Przewody można przymocować do ziemi z wykorzystaniem szpilek lub zakopać je. Z tych 2 procedur można skorzystać w tym samym obszarze roboczym.



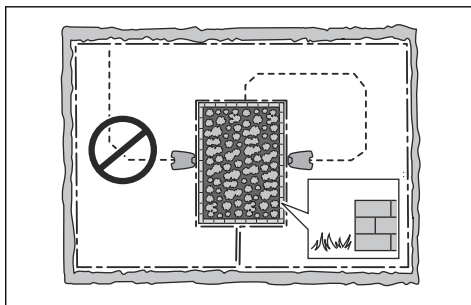
UWAGA: Jeśli w obszarze roboczym używany jest wertykulator, należy zakopać pętlę ograniczającą i przewód doprowadzający, aby zapobiec ich uszkodzeniu.

3.4.1 Miejsce instalacji stacji ładującej

- Wolna przestrzeń od strony przedniej krawędzi stacji ładującej musi wynosić przynajmniej 3 m / 10 stóp. Więcej informacji znajduje się w *Określenie lokalizacji przewodu doprowadzającego na stronie 15*.
- Wolna przestrzeń po prawej i lewej stronie od środka stacji ładującej musi wynosić przynajmniej 150 cm / 60".
- Umieścić stację ładującą w pobliżu gniazda zasilania.
- Ustawić stację ładującą na równej powierzchni.
- Podstawa stacji ładującej nie może być wygięta.



- Jeśli obszar pracy składa się z dwóch części przedzielonych stromą pochyłością, zalecamy umieszczenie stacji ładującej w części znajdującej się poniżej nachylenia.
- Ustawić stację ładującą w obszarze chronionym przed słońcem.
- Ustawić stację ładującą Automower® 320 NERA w obszarze, który znajduje się w zasięgu sieci Wi-Fi, aby umożliwić pobranie nowego oprogramowania sprzętowego. Więcej informacji znajduje się w *Bezprzewodowe pobieranie oprogramowania sprzętowego FOTA (Firmware over the air) na stronie 26*. W przypadku Automower® 430X/450X NERA jest to zalecane, ale nie jest konieczne.
- Jeśli stacja ładująca zostanie zamontowana na wyspie, upewnij się, że przewód doprowadzający zostanie połączony z wyspą.



3.4.2 Określenie lokalizacji zasilacza



UWAGA: Upewnij się, że noże na urządzeniu nie przetną przewodu niskiego napięcia.



UWAGA: Przewodu niskiego napięcia nie należy układać w zwoju ani umieszczać pod płytą stacji ładującej. Zwoj powoduje zakłócenia sygnału ze stacji ładującej.



- Umieścić zasilacz w obszarze, który jest zadaszony i zabezpieczony przed słońcem i deszczem.
- Ustawić zasilacz w obszarze o odpowiednim przepływie powietrza.
- W przypadku podłączenia zasilacza do gniazda zasilania należy używać wyłącznika różnicowoprądowego (RCD) przy prądzie wyłączeniowym nie większym niż 30 mA.

Przewody niskiego napięcia o różnych długościach są dostępne jako akcesoria.

3.4.3 Określenie lokalizacji pętli ograniczającej



UWAGA: Pomiędzy pętlą ograniczającą a zbiornikami wodnymi, pochyłościami, przepaściami lub drogami publicznymi musi znajdować się bariera o wysokości co najmniej 15 cm / 6". Pozwoli to zapobiec uszkodzeniu urządzenia.



UWAGA: Nie pozwól urządzeniu na jazdę po żwirze.



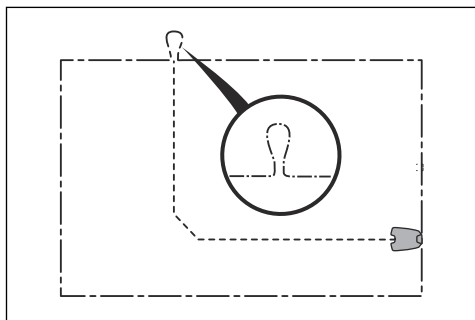
UWAGA: Podczas instalacji pętli ograniczającej nie wolno jej nadmiernie zginać.



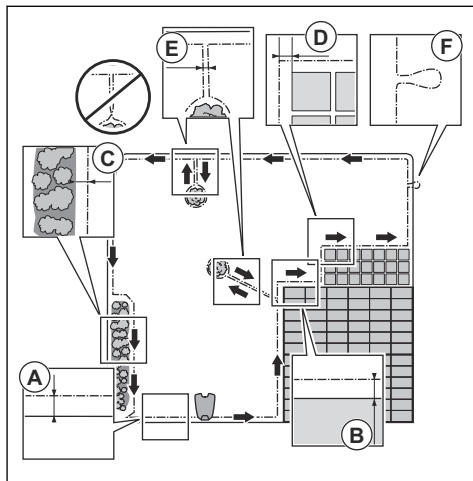
UWAGA: Aby zapewnić cichą pracę urządzenia, odizolować wszystkie przeszkody takie jak drzewa, korzenie i kamienie.

Pętla ograniczająca powinna być umieszczona wokół obszaru roboczego. Urządzenie wybierze inny kierunek, kiedy czujniki wyczują, że zbliża się ono do pętli ograniczającej. Wszystkie części obszaru pracy muszą znajdować się w odległości nie większej niż 35 m / 115 st. od pętli ograniczającej.

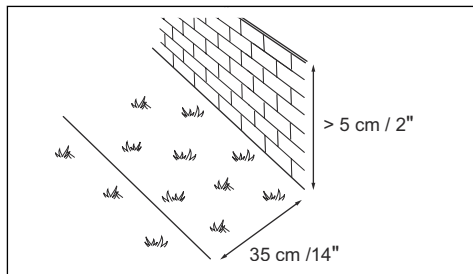
Aby ułatwić połączenie przewodu doprowadzającego z pętlą ograniczającą, należy wykonać pętelkę w miejscu ich połączenia. Wykonać ok. 20-centymetrową / 8-calową pętelkę na pętli ograniczającej.



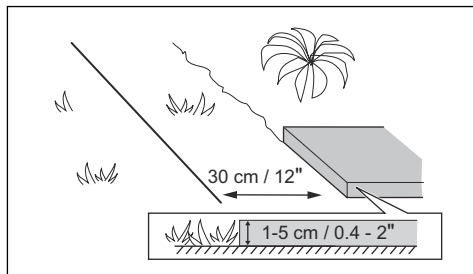
Uwaga: Przed zainstalowaniem pętli ograniczającej i przewodu doprowadzającego wykonać plan obszaru roboczego.



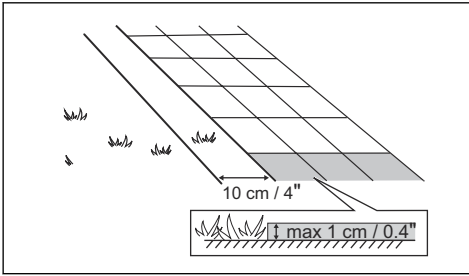
- Ułożyć pętlę ograniczającą wokół całego obszaru roboczego (A). Dostosować odległość między pętlą ograniczającą i przeszkodami.
- Ułożyć pętlę ograniczającą w odległości 35 cm / 14" (B) od przeszkody, która jest wyższa niż 5 cm / 2" .



- Ułożyć pętlę ograniczającą w odległości 30 cm / 12" (C) od przeszkody, która ma wysokość 1-5 cm / 0.4-2" .



- Ułożyć pętlę ograniczającą w odległości 10 cm / 4" (D) od przeszkody, która jest niższa niż 1 cm / 0.4" .



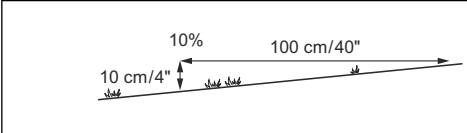
- W przypadku chodnika brukowanego w ogrodzie, który jest na równi z trawnikiem, umieścić pętlę ograniczającą poniżej chodnika.

Uwaga: Jeśli chodnik brukowany ma co najmniej 30 cm / 12" szerokości, użyć ustawienia fabrycznego dla funkcji *Przejeżdż przewód*, aby kosić trawę do chodnika. Więcej informacji znajduje się w *Funkcja Przejeżdż przewód na stronie 24*.

- W przypadku tworzenia wyspy pętle ograniczające biegnące do i od wyspy powinny znajdować się obok siebie (E). Ułożyć przewody pod jedną szpilką mocującą je do ziemi. Więcej informacji znajduje się w *Tworzenie wyspy na stronie 14*.
- Wykonać pętelkę (F) w miejscu, w którym przewód doprowadzający jest podłączony do pętli ograniczającej.

3.4.3.1 Umieszczanie przewodu ograniczającego na pochyłości

Urządzenie może pracować na pochyłości do 50%. Zbocza o zbyt dużym nachyleniu należy odizolować za pomocą pętli ograniczającej. Nachylenie (%) jest obliczane jako wysokość w pionie podzielona przez odległość w poziomie. Przykład: 10 cm / 100 cm = 10%.



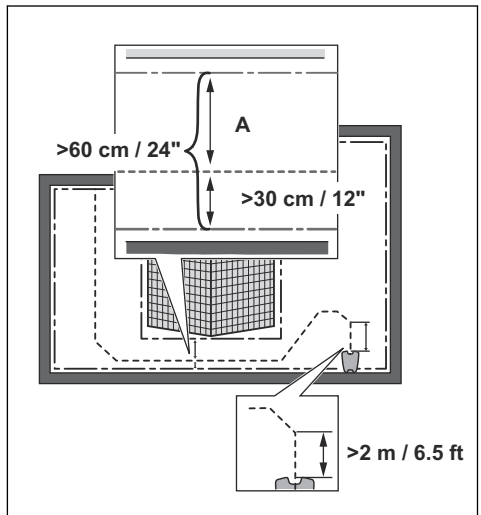
- W przypadku pochyłości o nachyleniu większym niż 50% w obszarze roboczym należy odizolować pochyłość za pomocą przewodu ograniczającego.
- W przypadku pochyłości o nachyleniu większym niż 25% wzdłuż zewnętrznej krawędzi trawnika, umieścić przewód ograniczający w odległości 20 cm / 8" (A) od krawędzi.
- W przypadku pochyłości sąsiadujących z drogami publicznymi ustawić barierę o wielkości nie mniejszej niż 15 cm / 6 cali wzdłuż zewnętrznej krawędzi pochyłości. Jako barierę można wykorzystać ścianę lub ogrodzenie.

3.4.3.2 Przejsia

Przejście to część obszaru, która po obu stronach ma pętlę ograniczającą oraz łączy 2 większe części obszaru pracy. Odległość między pętlą ograniczającą po obu stronach przejścia musi wynosić co najmniej 60 cm / 24 cale.

Uwaga: Jeśli przejście ma mniej niż 2 m / 6.5 stóp szerokości, należy ułożyć wzdłuż niego przewód doprowadzający.

Zalecana minimalna odległość między przewodem doprowadzającym a pętlą ograniczającą wynosi 30 cm / 12 cali. Urządzenie porusza się wzdłuż lewej strony przewodu doprowadzającego (z perspektywy operatora stojącego przodem do stacji ładowanej). Zaleca się, aby zachować jak największą wolną przestrzeń po lewej stronie przewodu doprowadzającego (A).



3.4.3.3 Tworzenie wyspy



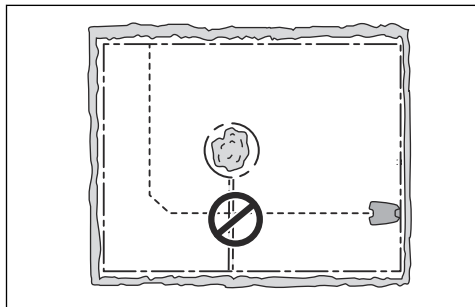
UWAGA: Części przewodu ograniczającego nie można układać w poprzek innej części. Części przewodu ograniczającego muszą być ułożone równolegle.



UWAGA: Nie należy umieszczać przewodu doprowadzającego w poprzek pętli ograniczającej.



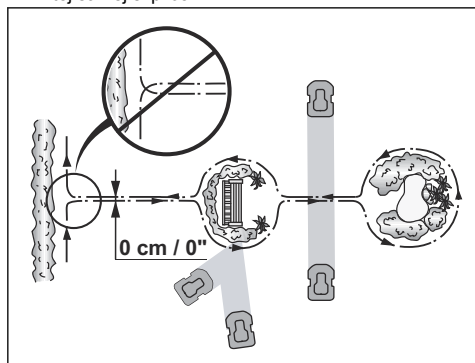
UWAGA: Odizolować lub usunąć przeszkody o wysokości mniejszej niż 15 cm / 5.9 cali. Odizolować lub usunąć przeszkody, które są lekko pochylone, na przykład kamienie, drzewa lub korzenie. Pozwoli to zapobiec uszkodzeniu ostrzy urządzenia.



Aby utworzyć wyspę, należy odizolować obszary w miejscu pracy za pomocą pętli ograniczającej. Zaleca się odizolowanie wszystkich stabilnych obiektów w obszarze pracy.

Niektóre przeszkody są odporne na kolizję, na przykład drzewa lub krzewy o wysokości większej niż 15 cm / 5.9 cali. Urządzenie zderzy się z przeszkodą i obrzecie nowy kierunek.

- Poprowadzić przewód ograniczający do i wokół przeszkody, aby stworzyć wyspę.
- Poprowadzić 2 części pętli ograniczającej do i od wyspy w taki sposób, aby znajdowały się obok siebie. Dzięki temu urządzenie będzie poruszało się w poprzek pętli podczas pracy.
- Umieścić 2 części przewodu ograniczającego przy tej samej szpilce.

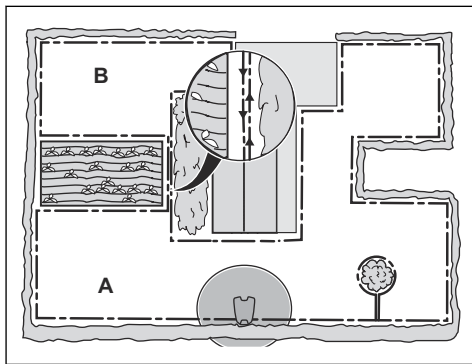


3.4.3.4 Tworzenie obszaru odrębnego

Utworzyć obszar odrębny (B), jeśli pole pracy ma 2 obszary, które nie są połączone przejściem. Obszar

pracy, w którym znajduje się stacja ładująca, to obszar główny (A).

Uwaga: W takim przypadku produkt należy przenieść pomiędzy obszarem głównym a obszarem odrębnym.



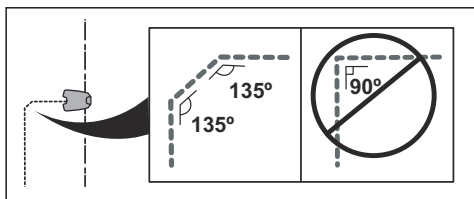
- Poprowadzić przewód ograniczający wokół obszaru odrębnego (B), aby stworzyć wyspę. Patrz *Tworzenie wyspy na stronie 14.*

Uwaga: Przewód ograniczający musi być umieszczony wokół obszaru pracy (A + B) stanowiąc 1 pętlę.

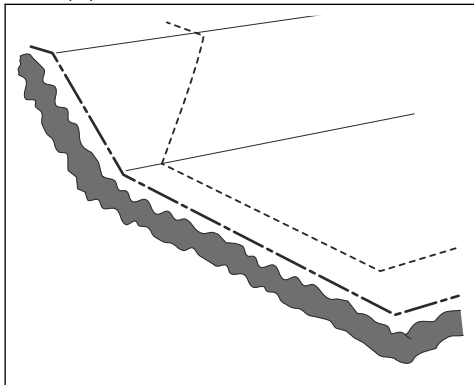
Uwaga: Gdy urządzenie kosi trawę w obszarze odrębnym, należy wybrać tryb *Obszar odrębny*. Patrz *Obszar odrębny na stronie 27.*

3.4.4 Określanie lokalizacji przewodu doprowadzającego

- Umieścić przewód doprowadzający na długości minimum 2 m / 6.5 stóp na wprost przed stacją ładującą.
- Należy zachować jak największą przestrzeń po lewej stronie przewodu prowadzącego, patrząc w stronę stacji ładującej. Więcej informacji znajduje się w *Montaż przewodu doprowadzającego na stronie 19.*
- Umieścić przewód doprowadzający w minimalnej odległości 30 cm / 12 cali od przewodu ograniczającego.
- Podczas instalacji przewodu doprowadzającego nie wolno go nadmiernie zginać.

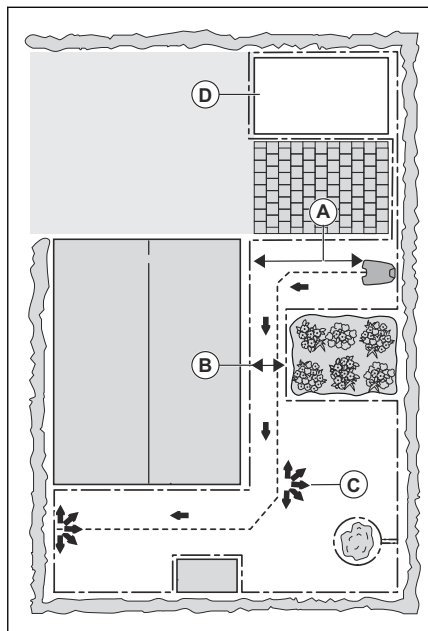


- Jeśli w obszarze pracy występuje wzniesienie, umieścić przewód doprowadzający ukośnie w poprzek zbocza.



3.4.5 Przykładowe obszary pracy

- Jeśli stacja ładująca znajduje się w niewielkim obszarze (A), należy upewnić się, że odległość do pętli ograniczającej z przodu stacji ładującej wynosi co najmniej 3 m / 10 stóp.
- Jeśli w obszarze pracy znajduje się przejście (B) bez zainstalowanego przewodu doprowadzającego, zalecana minimalna odległość między odcinkami pętli ograniczającej wynosi 2 m / 6.5 stóp. Jeśli przewód doprowadzający jest zamontowany wzdłuż przejścia, zalecana minimalna odległość między odcinkami pętli ograniczającej wynosi 60 cm / 24 cali.
- Jeśli na obszarze pracy znajdują się obszary połączone wąskim przejściem (B), można ustawić urządzenie tak, aby podążało wzdłuż przewodu doprowadzającego, a następnie zaczęło kosić po przejechaniu określonej odległości (C). To ustawienie można zmienić w *Nawigacja GPS na stronie 23*.
- Należy skorzystać z nawigacji GPS, która ułatwia produktowi wybór optymalnego trybu pracy. Patrz *Pokrycie trawnika na stronie 23*.
- Jeśli w obszarze pracy znajduje się obszar odrębny (D), zapoznać się z *Tworzenie obszaru odrębnego na stronie 15*. Umieścić urządzenie w obszarze odrębnym i wybrać tryb pracy *Obszar odrębny*.



3.5 Montaż urządzenia

3.5.1 Narzędzia instalacyjne

- Młotek/plastikowy pobijak: W celu ułatwienia wbijania palików w ziemię.
- Krawędziarka/prosty szpadeł: Do zakopania przewodu ograniczającego
- Kombinerki: Do cięcia przewodu pętli ograniczającej oraz zaciskania złącz.
- Regulowane szczypce: Do zaciskania złązek.

3.5.2 Instalacja urządzenia

Wykonać poniższe czynności ogólne w celu zainstalowania urządzenia:

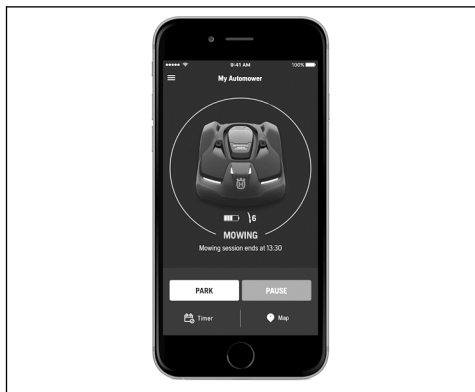
1. Pobrać aplikację Automower® Connect na urządzenie przenośne. Więcej informacji znajduje się w *Aplikacja Automower® Connect na stronie 17*.
2. Przeprowadzić parowanie między urządzeniem a aplikacją Automower® Connect. Skonfigurować podstawowe ustawienia w sekwencji rozruchowej w aplikacji Automower® Connect. Więcej informacji znajduje się w *Instalacja aplikacji Automower® Connect na stronie 17*.
3. Zamontować stację ładującą. Więcej informacji znajduje się w *Instalacja stacji ładującej na stronie 17*.

- Zamontować przewód ograniczający. Więcej informacji znajduje się w *Montaż przewodu ograniczającego na stronie 18*.
- Zamontować przewód doprowadzający. Więcej informacji znajduje się w *Montaż przewodu doprowadzającego na stronie 19*.
- Należy upewnić się, że stacja ładująca jest prawidłowo zamontowana. Więcej informacji znajduje się w *Kontrola wzrokowa stacji ładującej na stronie 20*.

3.5.3 Aplikacja Automower® Connect

Produkt może łączyć się z urządzeniami mobilnymi, w których zainstalowano aplikację Automower® Connect. Automower® Connect to darmowa aplikacja na urządzenia mobilne. Aplikacja Automower® Connect umożliwia korzystanie z dodatkowych funkcji urządzenia.

- Na *pulpicie nawigacyjnym* wyświetlana jest bieżąca operacja urządzenia. W tym miejscu można wybrać tryb pracy urządzenia.
- Na *mapie* widać bieżące położenie urządzenia oraz ustawiony punkt środkowy funkcji GeoFence.
- W menu *Ustawienia* można skonfigurować ustawienia urządzenia.
- W menu *Statystyki* można wyświetlić statystyki urządzenia.
- W menu *Komunikaty* można znaleźć *komunikaty o błędach* i *informacje* o urządzeniu.
- W menu *Pomoc techniczna* można znaleźć pełną instrukcję obsługi urządzenia oraz *Centrum pomocy*, gdzie można uzyskać pomoc w rozwiązywaniu problemów.



Aplikacja Automower® Connect ma łączność komórkową dalekiego zasięgu Wi-Fi oraz łączność krótkiego zasięgu Bluetooth®.

3.5.3.1 Instalacja aplikacji Automower® Connect

- Pobrać aplikację Automower® Connect na urządzeniu przenośnym.

- Zarejestrować się, aby utworzyć konto Husqvarna w aplikacji Automower® Connect.
- Na zarejestrowany adres e-mail wysyłana jest wiadomość e-mail. W celu potwierdzenia konta należy wykonać instrukcje zawarte w wiadomości w ciągu 24 godzin.
- Zalogować się na konto Husqvarna w aplikacji Automower® Connect.

3.5.4 Uruchamianie produktu po raz pierwszy

Po pierwszym włączeniu urządzenia należy ustawić pewne podstawowe ustawienia przed rozpoczęciem jego użytkowania.

- Nacisnąć i przytrzymać **pokrećto** przez 3 s, aby **włączyć produkt**.

Uwaga: Tryb parowania Bluetooth® urządzenia jest włączony przez 3 minuty. Jeśli proces parowania między produktem i urządzeniem przenośnym nie zostanie prawidłowo zakończony, należy za pomocą **pokrećta** wybrać Bluetooth®, aby ponownie włączyć funkcję parowania.

- Wprowadzić fabryczny kod PIN.
- Zalogować się na konto Husqvarna w aplikacji Automower® Connect.
- Uruchomić aplikację Bluetooth® na urządzeniu przenośnym.
- Wybrać opcję *Moje kosiarki* w aplikacji Automower® Connect i dodać urządzenie.
- Postępować zgodnie z instrukcjami w aplikacji Automower® Connect.

3.5.5 Instalacja stacji ładującej



UWAGA: Nie wolno wykonywać nowych otworów w płycie stacji ładującej.



UWAGA: Nie stawać na płycie podstawy stacji ładującej.



OSTRZEŻENIE: Upewnić się, że wtyczki przewodu niskiego napięcia i zasilacza są czyste i suche przed ich podłączeniem.

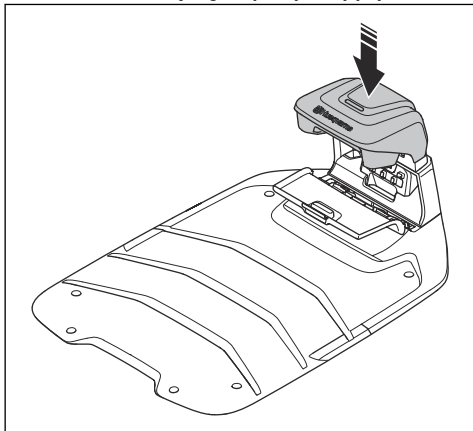
Podczas podłączania zasilacza należy używać wyłącznie gniazda zasilania połączonego z wyłącznikiem różnicowoprądowym (RCD).

- Przeczytać ze zrozumieniem instrukcję dotyczące stacji ładującej. Więcej informacji znajduje się w *Miejsce instalacji stacji ładującej na stronie 12*.

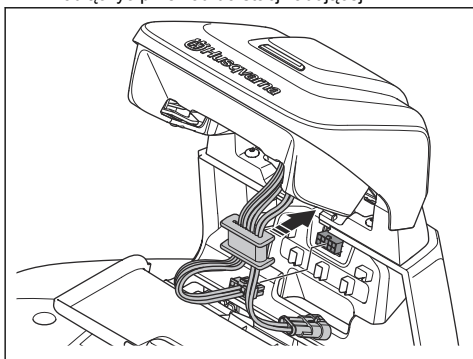
2. Ustawić stację ładującą w wybranym obszarze.

Uwaga: Dopóki przewód doprowadzający nie zostanie zainstalowany, nie należy przymocowywać stacji ładującej do ziemi za pomocą śrub. Więcej informacji znajduje się w *Montaż przewodu doprowadzającego na stronie 19*.

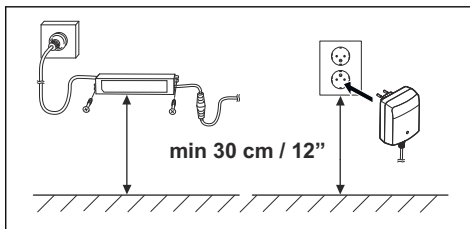
3. Otworzyć pokrywę w przedniej części stacji ładującej.
4. Zamocować część górną stacji ładującej.



5. Przechylić część górną stacji ładującej.
6. Umieścić uszczelkę z przewodami we właściwym położeniu.
7. Podłączyć przewód do stacji ładującej.



8. Podłączyć przewód niskiego napięcia do stacji ładującej.
9. Zamknąć pokrywę w przedniej części stacji ładującej.
10. Umieścić zasilacz na wysokości wynoszącej co najmniej 30 cm / 12”.



11. Podłączyć przewód zasilający do gniazda zasilania 100–240 V.

Uwaga: Produkt można umieścić w stacji ładującej w celu naładowania podczas montażu przewodu ograniczającego.

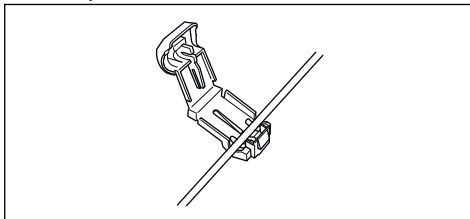
12. Przymocować przewód niskiego napięcia do ziemi za pomocą szpilek lub zakopać go. Więcej informacji znajduje się w *Umieszczenie przewodu w odpowiednim położeniu przy użyciu palików na stronie 19* lub *Wstęp na stronie 6*.
13. Podłączyć przewody do stacji ładującej po zakończeniu instalacji pętli ograniczającej i przewodu doprowadzającego. Więcej informacji znajduje się w *Montaż przewodu ograniczającego na stronie 18* oraz *Montaż przewodu doprowadzającego na stronie 19*.
14. Po zainstalowaniu przewodu doprowadzającego należy przymocować stację ładującą do ziemi za pomocą dostarczonych śrub. Więcej informacji znajduje się w *Podnoszenie i przemieszczanie urządzenia na stronie 5*.

3.5.6 Montaż przewodu ograniczającego

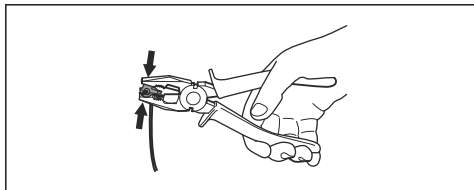


UWAGA: Nie umieszczać pozostałego przewodu w zwoju. Zwój powoduje zakłócenia pracy urządzenia.

1. Rozmieścić przewód ograniczający wokół obszaru roboczego. Rozpocząć i ukończyć montaż za stacją ładującą.
2. Otworzyć złącze i umieścić przewód ograniczający w złączu.



3. Ścisnąć złącze za pomocą szczypiec.



4. Odciąć 1-2 cm / 0.4-0.8" przewodu ograniczającego nad każdym złączem.
5. Umieścić prawe złącze na styku metalowym znajdującym się na stacji ładującej z oznaczeniem „AR”.
6. Umieścić lewe złącze na styku metalowym znajdującym się na stacji ładującej z oznaczeniem „AL”.

3.5.7 Montaż przewodu doprowadzającego

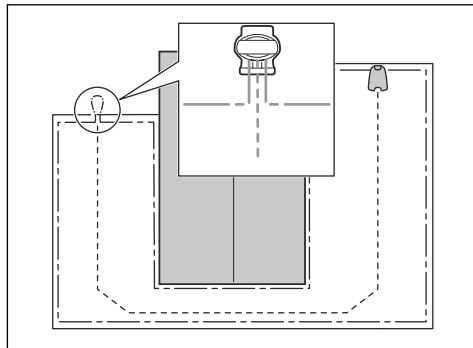


UWAGA: Skręcenie przewodów razem lub użycie kostki ze śrubkami i taśmy izolacyjnej nie jest prawidłowym sposobem łączenia przewodów. Wilgoć z gruntu spowoduje utlenienie przewodu i po pewnym czasie jego przerwanie.

1. Otworzyć złącze i włożyć przewód do złącza.
2. Ścisnąć złącze za pomocą szczypiec.
3. Odciąć 1-2 cm / 0.4-0.8" przewodu doprowadzającego nad każdym złączem.
4. Umieścić złącze na styku metalowym znajdującym się na stacji ładującej z oznaczeniem „G1/G2/G3”.

Uwaga: W przypadku Automower® 320/430X NERA można użyć tylko 2 przewodów doprowadzających G1/G2.

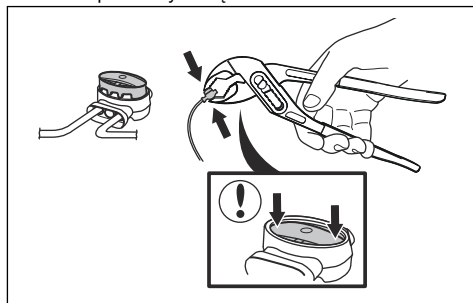
5. Odłączyć stację ładującą od gniazda zasilania.
6. Wsunąć końcówkę przewodu doprowadzającego w oczko na przewodzie ograniczającym.
7. Przeciąć przewód ograniczający za pomocą szczypiec do drutu.
8. Podłączyć przewód doprowadzający do przewodu ograniczającego przy użyciu specjalnej złączki.



- a) Umieścić 2 końcówki przewodu ograniczającego oraz końcówkę przewodu doprowadzającego w złączce.

Uwaga: Upewnić się, że końce przewodów są widoczne przez przezroczysty obszar na końcu złączki.

- b) Za pomocą szczypiec nastawnych docisnąć w dół pokrywę złączki, aby zamocować przewody w złączce.



9. Przymocować przewód doprowadzający do podłoża za pomocą palików lub zakopać przewód doprowadzający w ziemi. Więcej informacji znajduje się w *Umieszczanie przewodu w odpowiednim położeniu przy użyciu palików na stronie 19* lub *Zakopywanie przewodu ograniczającego lub przewodu doprowadzającego na stronie 20*.
10. Podłączyć stację ładującą do gniazda zasilania.

3.5.8 Umieszczanie przewodu w odpowiednim położeniu przy użyciu palików



UWAGA: Upewnić się, że paliki unieruchomiły przewód ograniczający i przewód doprowadzający na podłożu.



UWAGA: Koszenie trawy bardzo blisko tuż po ułożeniu przewodu może spowodować uszkodzenie jego izolacji. Uszkodzenia izolacji mogą spowodować zanik sygnałów sterujących kilka tygodni lub miesięcy później.

1. Umieścić przewód ograniczający i przewód doprowadzający na podłożu.
 2. Rozstawić paliki w maksymalnej odległości 75 cm / 30 cali od siebie.
 3. Przymocować paliki do ziemi za pomocą młotka lub podbijaka z tworzywa sztucznego.
-

Uwaga: Przewód zarośnie trawą i będzie niewidoczny po kilku tygodniach.

3.5.9 Zakopywanie przewodu ograniczającego lub przewodu doprowadzającego

- Wykopać rowek w ziemi za pomocą noża krawędziowego lub prostego szpadla.
- Umieścić przewód ograniczający lub przewód doprowadzający w ziemi na głębokości 1-20 cm / 0.4-8 cali.

3.5.10 Kontrola wzrokowa stacji ładującej

1. Upewnić się, że kontrolka LED na stacji ładującej świeci się na zielono.
2. Jeśli kontrolka LED nie świeci się na zielono, skontrolować instalację. Patrz *Kontrolka LED stacji ładującej w instalacji przewodu ograniczającego na stronie 40* i *Instalacja stacji ładującej na stronie 17*.

4 Ustawienia

Ten rozdział zawiera informacje na temat ustawień urządzenia, które można wprowadzić w aplikacji Automower® Connect. Wszystkie ustawienia urządzenia są dostępne w Automower® Connect. Niektóre ustawienia można również wprowadzić w Automower® Access, patrz *Automower® Access na stronie 9*. Urządzenie ma ustawienia fabryczne, lecz ustawienia te można dostosować do każdego obszaru roboczego.

4.1 Harmonogram



W menu *Harmonogram* można zmienić ustawienia harmonogramu pracy urządzenia.

Funkcja *Harmonogram* steruje godzinami pracy urządzenia. Gdy urządzenie nie pracuje, jest zaparkowane w stacji ładującej. Godziny i dni działania urządzenia można sprawdzić w przeglądzie harmonogramu w aplikacji.

Harmonogram można ustawić, jeśli obszar pracy jest mniejszy niż maksymalny zasięg roboczy urządzenia. Zapobiega to uszkodzeniu trawy i urządzenia. Fabryczne ustawienia harmonogramu pozwalają urządzeniu pracować całą dobę przez 7 dni w tygodniu.

Aby obliczyć ustawienie harmonogramu, patrz *Obliczanie ustawienia harmonogramu na stronie 21*.

4.1.1 Obliczanie ustawienia harmonogramu

1. Obliczyć powierzchnię trawnika w m^2 / stopach².
2. Podzielić powierzchnię trawnika w m^2 / stopach² przez przybliżoną wydajność urządzenia. Skorzystać z poniższej tabeli.
3. Wynik jest równy liczbie godzin, przez które urządzenie musi pracować każdego dnia.

Uwaga: Wydajność robocza jest przybliżona i obliczona dla płaskiego i otwartego obszaru roboczego. Jeśli na obszarze roboczym występują duże pochyłości lub przeszkody, należy zwiększyć ustawienia *harmonogramu*.

Model	Przybliżona wydajność robocza, m^2/h / stopy ² /h
Automower® 320	92 / 990
Automower® 430X	133 / 1430
Automower® 450X	208 / 2240

Przykład: Trawnik o powierzchni 1000 m^2 / 10700 stopy² kosić za pomocą kosiarki Automower® 320.

1000 m^2 / 92 ≈ 11 godz.

10700 ft² / 990 ≈ 11 h.

Dni/tydzień	Godziny/dzień	Ustawienia harmonogramu
7	11	07:00-18:00 / 7:00 am-6:00 pm

4.2 Wysokość cięcia



4.2.1 Regulacja wysokości koszenia

Wysokość koszenia można ustawić od 2 cm / 0.8cala do 6 cm / 2.4 cala.



UWAGA: W pierwszych tygodniach po dokonaniu nowej instalacji wysokość koszenia musi być ustawiona na 6 cm / 2.4 cala, aby uniknąć uszkodzenia przewodu pętli. Następnie można zmniejszać wysokość koszenia co tydzień.

4.2.2 TargetHeight

Za pomocą funkcji TargetHeight można stopniowo zmniejszać wysokość koszenia z maksymalnej do określonej wysokości w okresie 10 dni. W przypadku ręcznej zmiany wysokości cięcia w tym okresie funkcja TargetHeight zostanie wyłączona.

4.3 Działanie



W menu *Praca* można zmienić ustawienia dotyczące działania produktu.

4.3.1 Koszenie po spirali

Jeśli urządzenie wjedzie na obszar, w którym wysokość trawy jest większa od przeciętnej, może zmienić schemat poruszania się na *koszenie po spirali*. Oznacza to, że produkt kosi po spirali, co skraca czas koszenia obszarów z dłuższą trawą. Istnieje możliwość ustawienia intensywności *koszenia po spirali*. Czulość *bardzo niska/niska* oznacza, że kosiarka będzie rzadziej *kosić po spirali*. Czulość *wysoka/bardzo wysoka* oznacza, że kosiarka będzie częściej *kosić po spirali*.

Uwaga: Tryb *koszenia po spirali* nie włącza się na zboczach o nachyleniu większym niż 17%.

Resetowanie ustawień harmonogramu nie wpływa na funkcję *Czynnik pogody*.

4.3.4 Tryb ECO

Tryb ECO wyłącza sygnał w przewodzie ograniczającym, przewodzie doprowadzającym i stacji ładującej, gdy urządzenie jest zatrzymane lub ładuje się. Jeśli sygnał pętli jest wyłączony, kontrolka LED stacji ładującej miga na zielono.

Uwaga: *Trybu ECO* należy używać w celu oszczędzania energii oraz uniknięcia zakłóceń z innymi urządzeniami, takimi jak np. aparaty słuchowe dla niedosłyszących lub bramy garażowe.

Uwaga: Aby ręcznie uruchomić urządzenie w obszarze pracy, należy najpierw włączyć sygnał pętli.

4.3.2 Unikanie przedmiotów

Funkcja *unikania przedmiotów* jest dostępna tylko w modelach Automower® 430X/450X NERA.

Urządzenie wykrywa przedmioty na trawniku, które są wyższe niż trawa przy włączonej funkcji *unikania przedmiotów*. Gdy urządzenie wykryje przedmiot na trawniku, obraca się i kontynuuje koszenie w innym kierunku. Można wyłączyć funkcję *unikania przedmiotów*, jeśli nie działa ona zadowalająco w danym obszarze roboczym.

Uwaga: Stosowanie funkcji *unikania przedmiotów* może spowodować, że wokół przedmiotów trawa nie będzie koszona. Czujniki mogą również wykrywać wysoką trawę lub kwiaty w obszarze roboczym jako przedmioty.

4.3.3 Czynnik pogody

Czynnik pogody automatycznie dostosowuje czas koszenia do wzrostu trawy. Urządzenie nie może pracować przez czas dłuższy niż skonfigurowany w ustawieniach harmonogramu.

Uwaga: W przypadku korzystania z funkcji *Czynnik pogody* zaleca się zapewnienie jak najdłuższego czasu pracy dostępnego dla funkcji *Czynnik pogody*. Nie należy ograniczać harmonogramu bardziej, niż to konieczne.

Pierwsza operacja w ciągu dnia jest określana przez ustawienia harmonogramu. Produkt zawsze wykonuje 1 cykl koszenia, po czym funkcja *Czynnik pogody* decyduje, czy produkt będzie kontynuować pracę.

Uwaga: Funkcja *Czynnik pogody* jest resetowana, jeśli produkt nie pracuje od ponad 50 godz. lub po użyciu funkcji *Kasuj ustawienia użytkownika*.

4.3.4.1 Włączanie sygnału pętli

1. Włączyć urządzenie.
2. Naciśnąć przycisk **STOP**.
3. Odczekać 2 sekundy, a następnie wyprowadzić urządzenie ze stacji ładującej.
4. Upewnić się, że kontrolka LED na stacji ładującej świeci zielonym ciągłym światłem.
5. Umieścić urządzenie w miejscu, w którym ma rozpocząć koszenie.

4.4 Instalacja



W menu *Instalacja* można zmienić ustawienia dotyczące instalacji produktu.

4.4.1 Znajdowanie stacji ładującej

Produkt można ustawić tak, aby znajdował stację ładującą na 3 sposoby:

- *Sygnal stacji ładującej*
- *podążanie za przewodem ograniczającym*
- *podążanie za przewodem doprowadzającym*

Ustawieniem fabrycznym jest jednoczesne korzystanie z 3 metod poszukiwania. Użyć ustawień fabrycznych, aby znajdować stację ładującą jak najszybciej i zminimalizować ryzyko pozostawienia śladów na trawniku. Produkt zawsze rozpoczyna poszukiwanie od metody *Sygnal stacji ładującej*. Po upływie określonego czasu wykorzystuje również metody *Podążaj za doprowadz.* i *Podążanie za przewodem ograniczającym*.

Przyczyny problemów z podążaniem produktu za przewodem mogą być następujące:

- Przeszkody w pobliżu przewodu nie zostały odizolowane.
- Stacja ładująca albo przewody ograniczający lub doprowadzający nie są zainstalowane zgodnie z instrukcjami z sekcji *Instalacja stacji ładującej na stronie 17*, *Montaż przewodu ograniczającego na stronie 18* i *Montaż przewodu doprowadzającego na stronie 19*.

4.4.1.1 Sygnał stacji ładującej

W przypadku niektórych instalacji konieczne jest zmniejszenie siły sygnału stacji ładującej. Na przykład, gdy stacja ładująca znajduje się w pobliżu przeszkody, takiej jak krzew lub ściana. Urządzenie odnajduje sygnał stacji ładującej po drugiej stronie przeszkody i próbuje odnaleźć stację ładującą, jednak obiekt uniemożliwia mu przejście do stacji ładującej. Sygnał stacji ładującej można ustawić na *min*, *avg* (średni) lub *max*.

Uwaga: Husqvarna zaleca ustawienie sygnału stacji ładującej na *max*. Zmiana usytuowania stacji ładującej jest zazwyczaj lepszym rozwiązaniem niż zmniejszenie zakresu jej sygnału.

4.4.1.2 Poruszanie się wzdłuż przewodu doprowadzającego i pętli ograniczającej

Przedział czasu można ustawić, gdy urządzenie zaczyna podążać za pętlą ograniczającą i przewodem doprowadzającym w celu znalezienia stacji ładującej.

4.4.2 Pokrycie trawnika

4.4.2.1 Nawigacja GPS

Urządzenie jest wyposażone w *nawigację GPS*, która pomaga mu wybrać najbardziej optymalny tryb pracy. Ta funkcja jest włączana fabrycznie. Aby ręcznie skonfigurować ustawienia dla trawnika, należy wyłączyć *nawigację GPS* i wprowadzić ustawienia dla obszaru 1–5. Wyłączyć *nawigację GPS*, jeśli urządzenie ma realizować funkcję *systematycznego koszenia przewężeń*, i wprowadzić ustawienia dla obszaru 1–5. Więcej informacji znajduje się w *Ustawieniach dla obszaru 1–5 na stronie 23*.

4.4.2.2 Ustawienia dla obszaru 1–5

Stosować tę funkcję, jeśli obszar pracy obejmuje tereny, które są połączone wąskim przejściem, aby zapewnić prawidłowe koszenie w obszarze pracy. Funkcja *Pokrycie trawnika* pozwala urządzeniu pracować w odległych zakątkach obszaru pracy. Funkcja *systematycznego koszenia przewężeń* służy do koszenia w wąskich przejściach. Aby korzystać z tych funkcji, należy zainstalować przewód doprowadzający. Można ustawić maksymalnie 5 odległych obszarów, w których urządzenie rozpoczyna koszenie.

Funkcja *systematycznego koszenia przewężeń* jest przeznaczona do koszenia trawy w wąskich przejściach, o szerokości 60 cm – 1,5 m / 23 cali 4,9– stopy. Urządzenie porusza się zgodnie ze schematem, kosząc

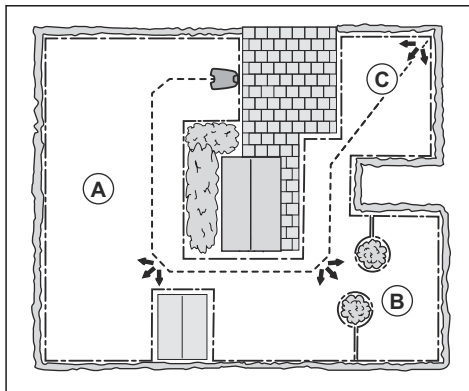
w całej szerokości przejścia. Urządzenie uruchamia funkcję *Systematyczne koszenie przewężeń* w ustalonej odległości od stacji ładującej. Gdy urządzenie dotrze do końca wąskiego przejścia, będzie kontynuować pracę i kosić w obszarze pracy jak zwykle.

Przed rozpoczęciem koszenia można ustawić urządzenie tak, aby podążało za przewodem doprowadzającym do ustawionej odległości.

Obszar A, około 50%

Obszar B, około 30%

Obszar C, około 20%



Każdy obszar można włączyć lub wyłączyć. Użyj funkcji *Test*, aby zmierzyć odległość od stacji ładującej do miejsca, w którym produkt ma rozpocząć koszenie. Więcej informacji znajduje się w *Pomiar odległości od stacji ładującej na stronie 23*.

Ustawienia fabryczne urządzenia pozwalają mu na przemieszczanie się wzdłuż przewodu doprowadzającego na odległość 300 m / 980 stóp przy 20% wyjazdów ze stacji ładującej. Jeśli przewód doprowadzający ma mniej niż 300 m / 980 stóp długości, produkt przemieszcza się wzdłuż niego do miejsca, w którym ten przewód łączy się z przewodem ograniczającym.

4.4.2.3 Pomiar odległości od stacji ładującej

Urządzenie podąża za przewodem doprowadzającym w celu zmierzenia odległości od stacji ładującej.

1. Umieścić urządzenie w stacji ładującej.
2. Wybrać *Test: Konfiguracja obszaru 1* lub *Test: Konfiguracja obszaru 2* w celu zmierzenia odległości.
3. Nacisnąć przycisk **STOP**, aby wyświetlić odległość w aplikacji.

4.4.3 Szerokość korytarza

Korytarz przewodu ograniczającego to obszar przylegający do przewodu ograniczającego. Produkt wykorzystuje korytarze do lokalizowania stacji ładującej.

Szerokość korytarza regulowana jest automatycznie. Jeśli konieczna jest ręczna regulacja szerokości korytarza w celu zapewnienia zadowalającego działania urządzenia, można ustawić szerokość korytarza w zakresie 1–9.

4.4.4 Odległość cofania

Funkcja dystansu cofania sprawia, że urządzenie cofa się o określony dystans przed rozpoczęciem koszenia trawnika.

4.4.5 Funkcja Przejedź przewód

Przód urządzenia zawsze wyjeżdża za pętlę ograniczającą o pewną odległość. Następnie urządzenie cofa i zmienia kierunek. Ustawienie fabryczne wynosi 32 cm / 13 cali. Można wybrać odległość wynoszącą 25-50 cm / 10-20 cali.

Uwaga: W przypadku zmiany odległości dla funkcji *Przejedź przewód* zostanie zmieniona odległość wzdłuż pętli ograniczającej we wszystkich częściach obszaru roboczego.

4.5 Akcesoria



W menu *Akcesoria* można zmienić ustawienia akcesoriów produktu.

4.5.1 Reflektory

Reflektory przednie są dostępne tylko w modelach Automower® 430X/450X NERA.

Dostępne są 4 różne ustawienia reflektorów, które odpowiadają za czas ich włączenia:

- *Zawsze wł.*
- *Tylko wieczór (19:00–00:00)*
- *Wieczór i noc (19:00–07:00)*
- *Zawsze wyl.*

Ustawienie domyślne to *Zawsze wł.* Światło reflektorów można ustawić na miganie w przypadku wystąpienia błędu.

4.5.2 Unikanie kolizji z domkiem Automower®

Jeśli ta opcja jest włączona, zużycie produktu oraz domku Automower® zostaje zminimalizowane, jednak może to prowadzić do pozostawiania większych polaci nieskoszonej trawy wokół stacji ładującej.

4.6 Ogólne



W menu *Ogólne* można ustawić godzinę i datę lub przywrócić ustawienia fabryczne.

To menu jest dostępne tylko wtedy, gdy urządzenie mobilne jest podłączone do urządzenia za pomocą funkcji Bluetooth®.

4.6.1 Godzina i data

Godzinę i datę można zmienić ręcznie lub przy użyciu daty i godziny urządzenia przenośnego.

4.6.2 Przywróć ustawienia fabryczne

Ustawienia użytkownika można przywrócić do wartości fabrycznych.

Uwaga: *Kod PIN, Sygnał pętli, Komunikaty oraz Data i godzina* nie zostaną zresetowane.

4.7 Ochrona



Ustawienia zabezpieczeń kontrolują kod PIN, GeoFence (strefę chronioną) i inne funkcje ochrony. Aby uzyskać dostęp do menu *Ochrona*, należy wprowadzić prawidłowy kod PIN.

To menu jest dostępne tylko wtedy, gdy urządzenie mobilne jest podłączone do urządzenia za pomocą funkcji Bluetooth®.

4.7.1 Nowy sygnał pętli

Sygnał pętli jest losowo wybierany, aby utworzyć unikalne łącze pomiędzy produktem i stacją ładującą. W rzadkich przypadkach może wystąpić potrzeba wygenerowania nowego sygnału, na przykład, jeśli 2 sąsiednie instalacje mają bardzo podobne sygnały.

4.7.2 Zmień kod PIN

Kod PIN można zmienić. Zapisać nowy kod PIN w dziale Notatki. Więcej informacji znajduje się w *Wstęp na stronie 6*.

4.7.3 Zabezpieczenie przed kradzieżą

W menu *Zabezpieczenie przed kradzieżą* można ustawić czas trwania alarmu oraz zdarzenia, które mają wyzwać alarm. Ustawieniem fabrycznym jest wymaganie wprowadzenia kodu PIN i czas trwania alarmu wynoszący 1 min.

4.7.3.1 Wymagaj kodu PIN

Ta funkcja oznacza, że po naciśnięciu przycisku **STOP** produkt nie może być obsługiwany ani sterowany bez uprzedniego wprowadzenia prawidłowego kodu PIN. Po 5-krotnym wprowadzeniu nieprawidłowego kodu PIN produkt zostanie na pewien czas zablokowany. Czas zablokowania wydłuża się po kolejnym wpisaniu nieprawidłowego kodu PIN.

4.7.3.2 Czas trwania alarmu

Istnieje możliwość określenia czasu sygnalizowania alarmu. Można wybrać ustawienie z zakresu od 1 do 10 minut.

4.7.3.3 Wciśnięty przycisk STOP

Alarm *Wciśnięty przycisk STOP* jest włączany, jeśli zostanie naciśnięty przycisk **STOP** i w ciągu 30 s nie zostanie wprowadzony kod PIN.

4.7.3.4 Przeniesiona

Jeśli włączony jest alarm *Przeniesiona*, produkt wyczuwa nieoczekiwane ruchy i emituje alarm.

4.7.4 GeoFence

Funkcja GeoFence to zabezpieczenie przed kradzieżą oparte na systemie GPS, które tworzy wirtualne ogrodzenie dla urządzenia. Produkt zostanie wyłączony, jeśli znajdzie się w odległości większej od punktu środkowego niż ustawiona oraz włączy się alarm. Po włączeniu funkcji GeoFence aktualne położenie urządzenia zostanie zapisane jako punkt środkowy. Do wyłączenia alarmu i ponownego uruchomienia urządzenia wymagany jest kod PIN. Funkcja GeoFence jest włączona tylko wtedy, gdy urządzenie jest włączone.

4.8 Automower® Connect



W aplikacji *Automower® Connect* można włączyć lub wyłączyć funkcję Automower® Connect. Urządzenie można podłączyć do sieci Wi-Fi. Można również zobaczyć siłę sygnału i status połączenia.

To menu jest dostępne tylko wtedy, gdy urządzenie mobilne jest podłączone do urządzenia za pomocą funkcji Bluetooth®.

4.9 Komunikaty

W tym menu można znaleźć wcześniejsze informacje i komunikaty o błędach. Dla niektórych komunikatów o błędach są dostępne wskazówki i porady, które mogą pomóc w rozwiązaniu problemu.

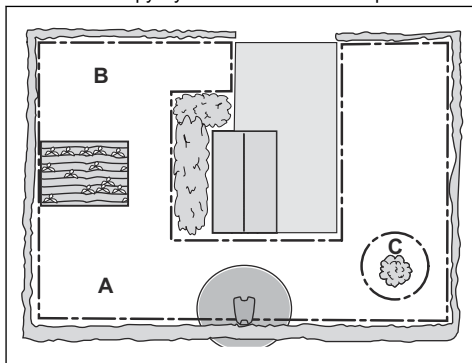
Jeśli praca produktu zostanie w jakikolwiek sposób zakłócona, na przykład produkt utknie lub rozładuje

się akumulator, zapisany zostanie komunikat dotyczący zakłócenia i czasu jego wystąpienia.

Jeśli ten sam komunikat powtórzy się kilkakrotnie, może być konieczne skorygowanie instalacji produktu. Patrz *Instalacja na stronie 11*.

4.10 Automower® Intelligent Mapping (AIM)

Automower® Intelligent Mapping (AIM) jest dostępna w aplikacji Automower® Connect. Technologia ta wykorzystuje różne czujniki, w tym GPS, produktu. Dokładność mapy wynosi około 1 m / 3.3 stóp.



Funkcje AIM obejmują m.in.:

- Wyświetlanie mapy trawnika w aplikacji Automower® Connect wraz z położeniem stacji ładującej, pętli ograniczającej, przewodu doprowadzającego i wysp.
- Tworzenie obszarów pracy (A) i (B) w instalacji, gdzie można ustawić harmonogram i wysokość cięcia dla każdego obszaru pracy.
- Tworzenie stref niedostępnych (C), do których urządzenie nie może wjechać i kosić trawy.

Uwaga: AIM umożliwia definiowanie obszarów pracy i stref niedostępnych z dokładnością około 1 m / stóp.

Proces gromadzenia danych na potrzeby mapy AIM rozpocznie się automatycznie. Urządzenie zbiera dane w trakcie pracy, a mapa zostaje ukończona w ciągu 1-2 tygodni. Podczas pracy urządzenia i zbierania przez nie danych należy usunąć tymczasowe przeszkody z trawnika. W przypadku zmiany instalacji przewodów lub stacji ładującej należy utworzyć nową mapę. Więcej informacji na temat AIM można znaleźć w aplikacji Automower® Connect.

4.11 Bezprzewodowe pobieranie oprogramowania sprzętowego FOTA (Firmware over the air)

Urządzenie ma funkcję, która automatycznie pobiera nowe oprogramowanie sprzętowe. Gdy nowe oprogramowanie sprzętowe będzie dostępne, w aplikacji pojawi się powiadomienie, w którym można wybrać instalację nowego oprogramowania sprzętowego. Kontrolka LED urządzenia miga, gdy trwa aktualizacja oprogramowania sprzętowego. Jeśli urządzenie nie korzysta z łączności komórkowej, to pobiera nowe oprogramowanie sprzętowe, gdy jest zaparkowane w stacji ładującej. Urządzenie w stacji ładującej musi być w zasięgu sieci Wi-Fi, aby pobrać nowe oprogramowanie sprzętowe.

4.12 Profile koszenia

W *profilach koszenia* można zapisywać różne zestawy ustawień. Ta funkcja jest przydatna w przypadku korzystania z jednego urządzenia w co najmniej dwóch lokalizacjach lub stosowania różnych ustawień dla tej samej lokalizacji. W *profilach koszenia* zapisywane są ustawienia urządzenia, obiekty mapy i ich ustawienia.

4.13 Ponowna instalacja stacji ładującej na mapie

W przypadku przeniesienia lub wymiany stacji ładującej należy ją ponownie zainstalować na mapie. Można ją również zainstalować ponownie, jeśli urządzenie nie może zadokować lub połączyć się ze stacją ładującą.

1. Wybrać kolejno *Obiekty mapy > Stacja ładująca* w aplikacji.
2. Wybierz opcję *Zainstaluj ponownie stację ładującą* i postępuj zgodnie z instrukcjami.

4.14 Ponowna instalacja stacji referencyjnej na mapie

W przypadku przeniesienia lub wymiany stacji referencyjnej należy ją ponownie zainstalować na mapie.

1. Wybrać kolejno *Obiekty mapy > Stacja referencyjna* w aplikacji.
2. Wybierz opcję *Zainstaluj ponownie stację referencyjną* i postępuj zgodnie z instrukcjami.

5 Eksploatacja

Najczęściej używane funkcje znajdują się w Automower® Access, patrz *Automower® Access na stronie 6*. Wszystkie tryby pracy są dostępne w aplikacji Automower® Connect.

5.1 Włączanie urządzenia



OSTRZEŻENIE: Przed użyciem urządzenia należy zapoznać się z rozdziałem dotyczącym bezpieczeństwa.

- Wcisnąć i przytrzymać **pokrętko** przez 3 sekundy.
- Wprowadzić kod PIN za pomocą **pokrętki**.

5.2 Uruchamianie urządzenia

1. Nacisnąć przycisk **STOP**.
2. Wprowadzić kod PIN za pomocą **pokrętki**.
3. Za pomocą **pokrętki** wybrać tryb pracy. Więcej informacji znajduje się w *Tryby pracy — uruchamianie na stronie 27*.
4. Nacisnąć przycisk **START**.

Uwaga: Jeśli urządzenie znajduje się w stacji ładującej, może zacząć działać wyłącznie po całkowitym naładowaniu akumulatora i jeśli ustawienia *harmonogramu* pozwalają mu na pracę.

Uwaga: W trakcie pierwszych tygodni po montażu poziom hałasu podczas koszenia trawy może być wyższy od oczekiwanego. Gdy urządzenie kosi trawę przez pewien czas, poziom hałasu jest znacznie niższy.

5.2.1 Tryby pracy — uruchamianie

- *Teren główny*
- *Obszar odrębny*
- *Pomiń harmonogram*

5.2.1.1 Teren główny

Tryb pracy *Teren główny* umożliwia automatyczne koszenie trawy i ładowanie urządzenia.

5.2.1.2 Obszar odrębny

Tryb pracy *Obszar odrębny* umożliwia koszenie obszarów odrębnych. W tym trybie operator musi ręcznie przetransportować urządzenie pomiędzy terenem głównym i odrębnym. Urządzenie kosi przez określony czas lub do rozładowania akumulatora.

Uwaga: Gdy urządzenie znajduje się w obszarze odrębnym, należy umieścić je ręcznie w stacji ładującej

w celu naładowania akumulatora. Po naładowaniu akumulatora urządzenie wyjedzie ze stacji ładującej i zatrzyma się. W celu uruchomienia urządzenia należy wybrać tryb pracy.

Uwaga: W celu skoszenia terenu głównego po naładowaniu akumulatora należy przed umieszczeniem urządzenia w stacji ładującej ustawić w nim tryb *Teren główny*.

5.2.1.3 Pomiń harmonogram

Tryb pracy *Pomiń harmonogram* umożliwia tymczasowe pominięcie ustawień *harmonogramu* przez *24 godziny* lub *3 dni*.

Uwaga: Nie da się wydłużyć maksymalnego czasu koszenia na dzień. Patrz *Opis urządzenia na stronie 6*.

5.3 Parkowanie produktu

1. Nacisnąć przycisk **STOP**.
2. Wprowadzić kod PIN za pomocą **pokrętki**.
3. Wybrać tryb parkowania za pomocą **pokrętki**. Więcej informacji znajduje się w *Tryb pracy — parkowanie na stronie 27*.

5.3.1 Tryb pracy — parkowanie

- *Parkuj do odwołania*
- *Rozpocznij w nowym harmonogramie*
- *Wybór czasu pracy*
- *Zaparkuj w punkcie konserwacji* (tylko instalacja EPOS™)

5.3.1.1 Parkuj do odwołania

Tryb pracy *Parkuj do odwołania* umożliwia powrót urządzenia do stacji ładującej. Urządzenie pozostanie w stacji ładującej do momentu wybrania nowego trybu pracy.

5.3.1.2 Rozpocznij w nowym harmonogramie

Tryb pracy *Rozpocznij w nowym harmonogramie* umożliwia powrót urządzenia do stacji ładującej. Urządzenie pozostanie w stacji ładującej do kolejnej godziny rozpoczęcia pracy wedle ustawień *harmonogramu*.

5.3.1.3 Wybór czasu trwania

Urządzenie powraca do stacji ładującej i pozostaje w niej przez wybrany czas parkowania. Za pomocą opcji wyboru trybu pracy można tymczasowo zatrzymać trwający cykl koszenia i pozostawić produkt w stacji ładującej.

5.3.1.4 Zaparkuj w punkcie konserwacji (tylko instalacja EPOS™)

Urządzenie można zaparkować w punkcie konserwacji w celu przeprowadzenia czynności konserwacyjnych w urządzeniu. Urządzenie pozostaje zaparkowane w punkcie konserwacji do momentu wybrania nowego trybu pracy.

5.4 Wyłączanie urządzenia

1. Nacisnąć przycisk **STOP**, aby zatrzymać urządzenie i silnik noży.

5.5 Wyłączanie urządzenia

1. Zatrzymać urządzenie za pomocą przycisku **STOP**.
2. Wprowadzić kod PIN, jeśli to konieczne.
3. Nacisnąć i przytrzymać **pokrętko** przez 3 sekundy, aby wyłączyć produkt. Za pomocą pokrętki można również wybrać funkcję *Wyłączenie zasilania* w menu wyświetlacza.
4. Upewnić się, że na pokrętkę nie świeci się wskaźnik diodowy.

5.6 Ładowanie akumulatora

Jeśli urządzenie jest nowe lub było przechowywane przez dłuższy czas, akumulator może być rozładowany. Przed uruchomieniem urządzenia należy naładować akumulator. W trybie *teren główny* urządzenie kosi trawę i ładuje się automatycznie.

1. Włączyć urządzenie.
2. Umieścić urządzenie w stacji ładującej, aż płytki ładujące zetkną się z płytkami stykowymi.
3. Sprawdzić na wyświetlaczu robota lub w aplikacji Automower® Connect, czy trwa ładowanie.

6 Przegląd

6.1 Wprowadzenie – konserwacja



OSTRZEŻENIE: Należy wyłączyć urządzenie przed rozpoczęciem czynności konserwacyjnych.



OSTRZEŻENIE: Stosować rękawice ochronne.

W celu zapewnienia lepszej pracy i dłuższego okresu eksploatacji urządzenia należy je regularnie czyścić i wymieniać zużyte części.

Gdy urządzenie jest nowe, należy co tydzień sprawdzać tarcze tnące i noże. W przypadku niewielkiego zużycia można przedłużyć termin kolejnej kontroli tarczy tnących i noży. W przypadku dużego zużycia należy częściej sprawdzać tarcze tnące i ostrza.

Ważne jest, aby tarcza tnąca łatwo się obracała, a krawędzie noży nie były uszkodzone. Okres eksploatacji noży wynosi zwykle od 3 do 6 tygodni. Poniższe warunki mogą wydłużyć lub skrócić okres eksploatacji noży:

- Czas pracy i wielkość obszaru roboczego.
- Długość i grubość trawy.
- Rodzaj gleby, obecność piasku i stosowane nawozy.
- Przedmioty, takie jak szyszki, narzędzia, kamienie i korzenie, znajdujące w obszarze roboczym.

Uwaga: Jeśli noże są tępe, efekt koszenia może być niezadowolający. Więcej informacji znajduje się w *Wymiana noży na stronie 32* aby dowiedzieć się, jak wymieniać noże.

6.2 Plan konserwacji

Harmonogram konserwacji pokazuje sposób serwisowania i konserwacji urządzenia. W celu zapewnienia lepszego działania i wydłużenia okresu eksploatacji urządzenia należy przestrzegać harmonogramu konserwacji.

X = zalecenia są zawarte w niniejszej instrukcji obsługi.

O = zalecenia nie zostały zawarte w niniejszej instrukcji obsługi. Skontaktować się z autoryzowanym punktem serwisowym.

Przygotowanie	Co tydzień	Co roku	Co trzy lata
Wyczyścić urządzenie. Więcej informacji znajduje się w <i>Czyszczenie urządzenia na stronie 30</i> .	X		
Sprawdzić urządzenie pod kątem uszkodzeń i zużycia.	X		
Przeprowadzić aktualizację oprogramowania sprzętowego.		O	
Sprawdzić komunikaty serwisowe dotyczące zalecanych aktualizacji.		O	
Serwisowanie			
Sprawdzić noże i w razie potrzeby wymienić je wraz z ich śrubami. Więcej informacji znajduje się w <i>Wymiana noży na stronie 32</i> .	X		
Sprawdzić i wypolerować płytki stykowe w stacji ładującej.		X	
Sprawdzić i wypolerować płytki ładujące urządzenia.		X	
Przed umieszczeniem urządzenia w miejscu przechowywania należy w pełni naładować akumulator. Więcej informacji znajduje się w <i>Ładowanie akumulatora na stronie 28</i> .		X	
Sprawdzić, czy koła nie są zużyte.		O	
Sprawdzić i wyczyścić kolumny zderzeniowe. Sprawdzić moment dokręcenia przednich i tylnych kolumn zderzeniowych.		O	

Przygotowanie	Co tydzień	Co roku	Co trzy lata
Należy sprawdzić, czy urządzenie jest prawidłowo zadokowane i ładuje się.		<input type="radio"/>	
Sprawdzić kabel i złącze do płytek ładujących w obudowie urządzenia.		<input type="radio"/>	
Sprawdzić tarczę poślizgową i łożysko tarczy poślizgowej.		<input type="radio"/>	
Sprawdzić gumowe osłony w mechanizmie regulacji wysokości koszenia.		<input type="radio"/>	
Sprawdzić gumowe osłony pod kątem kolumn zderzeniowych.		<input type="radio"/>	
Wymienić gumowe osłony kolumn zderzeniowych.			<input type="radio"/>
Sprawdzić i wyczyścić filtr przepływu powietrza.		<input type="radio"/>	
Wymienić filtr przepływu powietrza.			<input type="radio"/>
Sprawdzić moment siły dokręcenia śrub podwozia.		<input type="radio"/>	
Otworzyć podwozie i wymienić wszystkie taśmy uszczelniające.			<input type="radio"/>
Ostatni krok			
Za pomocą narzędzia do konserwacji oprogramowania przeprowadzić test działania funkcji urządzenia.		<input type="radio"/>	

6.3 Czyszczenie urządzenia



UWAGA: Nie używać myjek wysokociśnieniowych do czyszczenia urządzenia. Nie używać rozpuszczalników do czyszczenia.

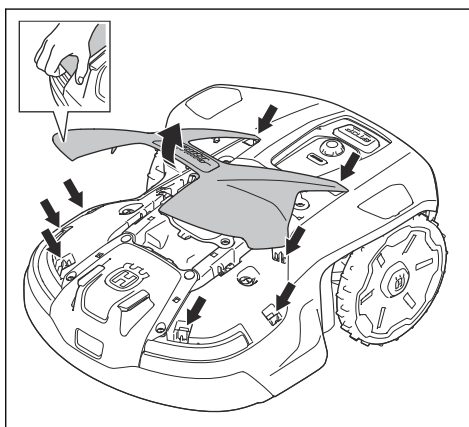
Urządzenie nie działa prawidłowo na zboczach, jeśli trawa blokuje koła. Urządzenie należy wyczyścić szczotką lub strumieniem bieżącej wody z węża.

Firma Husqvarna zaleca stosowanie specjalnego zestawu do czyszczenia i konserwacji. Dodatkowe informacje można uzyskać w punkcie serwisowym Husqvarna.

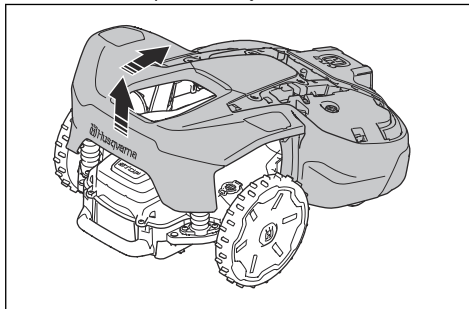
6.3.1 Czyszczenie obudowy, podwozia i tarczy tnącej

Tarczę tnącą i noże należy sprawdzać co tydzień. Aby dokładnie wyczyścić urządzenie, można zdjąć jego pokrywę i obudowę. Jeśli urządzenie jest brudne, w razie potrzeby użyć słabego roztworu mydła. Do czyszczenia urządzenia stosować szczotkę lub wodę z węża. Nie używać myjek wysokociśnieniowych do czyszczenia urządzenia.

1. Wylączyć urządzenie.
2. Ostrożnie pociągnąć górną osłonę z tyłu, pośrodku i z przodu.



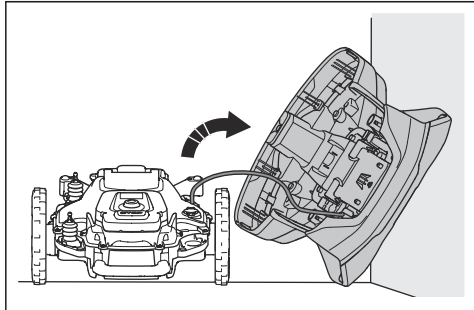
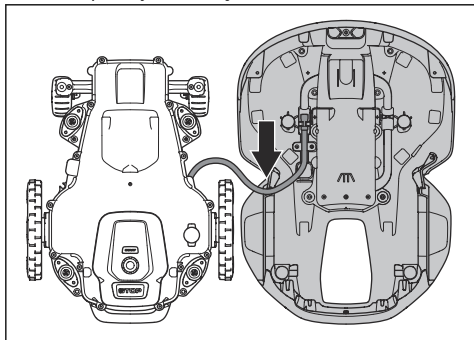
3. Przytrzymać podwozie jedną ręką, a następnie szybko i krótko pociągnąć obudowę do góry i w kierunku przodu urządzenia.



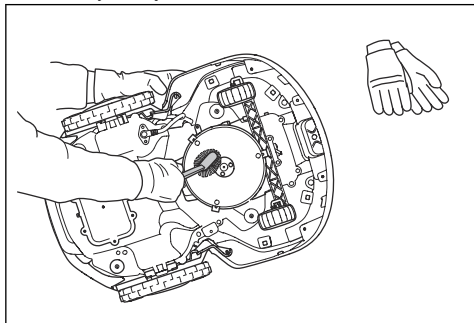


OSTRZEŻENIE: Jeśli ręce znajdują się między obudową urządzenia a podwoziem, istnieje ryzyko odniesienia obrażeń.

4. Umieścić obudowę urządzenia w pobliżu podwozia lub oprzeć je o ścianę.



5. Położyć urządzenie na boku.

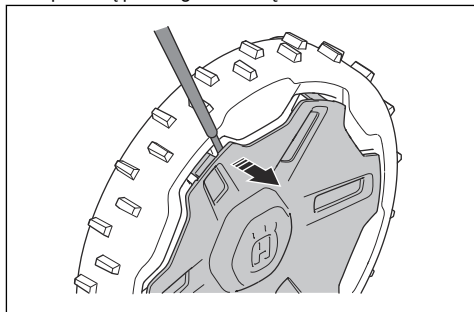


6. Wyczyścić szczotką mieszki tarczy tnącej oraz podwozie. Jednocześnie należy upewnić się, że tarcza tnąca obraca się swobodnie. Upewnić się, że ostrza nie są uszkodzone i mogą się swobodnie obracać.

6.3.2 Czyszczenie kół

Urządzenie nie działa prawidłowo na zboczach, jeśli trawa blokuje koła.

- Do czyszczenia kół używać miękkiej szczoteczki.
- W razie potrzeby wymontować osłonę koła za pomocą płaskiego śrubokręta.



6.3.3 Czyszczenie stacji ładującej



OSTRZEŻENIE: Odłączyć zasilacz od gniazda zasilania przed konserwacją lub czyszczeniem stacji ładującej lub zasilacza.

- Usuwać trawę, gałązki i inne przedmioty ze stacji ładującej.
- Do czyszczenia stacji ładującej użyć szczotki lub wody z węża.

6.4 Akumulator



UWAGA: Przed umieszczeniem urządzenia w miejscu przechowywania należy w pełni naładować akumulator. Jeśli akumulator nie zostanie w pełni naładowany, urządzenie może ulec uszkodzeniu.

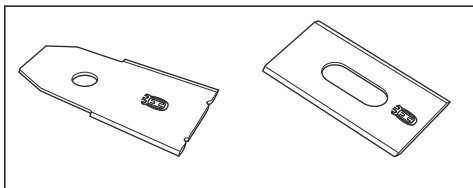
Jeśli czas pracy urządzenia między ładowaniami jest krótszy niż zazwyczaj, oznacza to, że cykl życia akumulatora dobiega końca. Wymień akumulator, aby wydłużyć czas pracy.

Uwaga: Żywotność akumulatora zależy od długości sezonu roboczego oraz liczby godzin roboczych urządzenia w ciągu dnia. Długi sezon lub wielogodzinna praca urządzenia w ciągu dnia oznaczają, że akumulator będzie wymagał częstszej wymiany.

6.5 Wymiana noży



OSTRZEŻENIE: Husqvarna może zagwarantować bezpieczeństwo wyłącznie, jeśli używane są oryginalne ostrza Husqvarna z wytłoczonym logo ukoronowanej litery H.

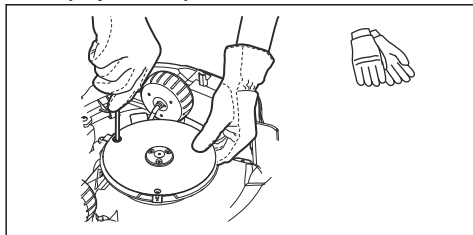


OSTRZEŻENIE: Podczas wymiany noży należy wymienić śruby. Używane śruby mogą szybko się zużywać i spowodować poluzowanie się noża, co grozi poważnymi obrażeniami.

Wymienić zużyte lub uszkodzone noże, aby zapewnić bezpieczną pracę. Noże należy wymieniać regularnie, aby uzyskać satysfakcjonujący efekt koszenia i niskie zużycie energii. Aby zapewnić odpowiednie wyważenie układu tnącego, wszystkie 3 noże i śruby należy wymieniać jednocześnie.

6.5.1 Wymiana noży

1. Wyłączyć urządzenie.
2. Umieścić produkt z tarczą tnącą zwróconą do góry na czystej i miękkiej powierzchni.
3. Obrócić tarczę poślizgową tak, aby przez otwory w niej było widać śruby noży.
4. Wykręcić 3 śruby.



5. Wyjąć 3 noże i śruby.
6. Zamontować 3 nowe noże i śruby. Używać oryginalnych noży Husqvarna.
7. Upewnić się, że noże mogą obracać się swobodnie.

7 Rozwiązywanie problemów

7.1 Wprowadzenie – rozwiązywanie problemów

W tym rozdziale przedstawiono komunikaty, które mogą pojawić się w aplikacjach Automower® Connect i Automower® Access w przypadku wystąpienia usterki. Podano możliwe przyczyny usterki oraz sugestie dotyczące sposobu jej usunięcia. Ten rozdział opisuje różne objawy, co może być pomocne w sytuacjach, gdy produkt nie działa zgodnie z oczekiwaniami. Więcej porad na temat tego, co zrobić w przypadku usterki lub wystąpienia niepożądanych objawów, można znaleźć pod adresem www.husqvarna.com.

7.2 Komunikaty o błędach

W poniższej tabeli przedstawiono komunikaty o błędach, które mogą być wyświetlane w aplikacji. Jeśli dany komunikat często się powtarza, należy porozmawiać z przedstawicielem Husqvarna.

Komunikat	Przyczyna	Postępowanie
<i>Nieprawidłowy kod PIN</i>	Wprowadzono nieprawidłowy kod PIN. Dozwolonych jest 5 prób, po których urządzenie zostanie zablokowane na pewien czas.	Wprowadzić prawidłowy kod PIN. W razie utraty kodu PIN należy skontaktować się z lokalnym przedstawicielem firmy Husqvarna.
<i>Silnik kół zablokowany, strona lewa/tylna lewa/prawa/tylna prawa</i>	Koło napędowe jest zablokowane przez trawę lub inne przedmioty.	Sprawdzić koło napędowe i usunąć trawę lub inny przedmiot.
<i>Przeciążenie silnika kół, lewa/prawa strona</i>		
<i>Usterka koła napędowego, prawe/lewe</i>	Koło napędowe jest zablokowane przez trawę lub inne przedmioty.	Sprawdź prawe koło napędowe i usuń trawę lub inny przedmiot. Jeśli problem utrzymuje się, należy skontaktować się z autoryzowanym centrum serwisowym.
<i>Układ tnący zablokowany</i>	Układ tnący jest zablokowany przez trawę lub inne przedmioty.	Sprawdzić układ tnący i usunąć trawę lub inne przedmioty.
<i>Poważne niewyważenie układu tnącego</i>	Występują drgania tarczy tnącej.	Kontynuowanie pracy może spowodować uszkodzenie układu tnącego. Upewnić się, że noże i śruby nie są uszkodzone ani zużyte. Upewnić się, że wszystkie noże są prawidłowo zamontowane i że w każdej pozycji na tarczy tnącej przymocowany jest tylko jeden nóż. Oczyszczyć noże i tarczę tnącą.
<i>Regulacja wysokości koszenia zablokowana</i>	Trawa lub inny przedmiot owinięły się wokół regulatora wysokości cięcia lub pomiędzy tarczą tnącą a podwoziem.	Należy sprawdzić tarczę tnącą i mieszkę wokół regulatora wysokości cięcia i usunąć trawę lub inny zaklinowany przedmiot.

Komunikat	Przyczyna	Postępowanie
<i>Brak sygnału pętli</i>	Brak zasilania w stacji ładującej. Nie świeci kontrolka LED na stacji ładującej.	Sprawdzić, czy zasilacz lub przewód niskiego napięcia nie są uszkodzone lub czy są nieprawidłowo podłączone do gniazda zasilania albo stacji ładującej. Sprawdzić, czy nie wystąpiła awaria zasilania lub czy włączony jest wyłącznik różnicowo-prądowy.
	Przewód ograniczający jest uszkodzony nieprawidłowo zamontowany.	Należy sprawdzić, czy połączenie przewodu ograniczającego ze stacją ładującą jest prawidłowe. Sprawdzić wszystkie połączenia splecione w pętli ograniczającej. Sprawdzić, czy w pętli ograniczającej nie występuje przerwa, i w razie potrzeby naprawić. Więcej informacji znajduje się w <i>Montaż przewodu ograniczającego na stronie 18</i> .
	<i>Tryb ECO</i> jest włączony, a sygnał pętli jest wyłączany po uruchomieniu urządzenia w obszarze pracy.	Umieścić urządzenie w stacji ładującej i włączyć je. Aby ręcznie uruchomić urządzenie w obszarze roboczym, nacisnąć przycisk STOP przed wyjęciem urządzenia ze stacji ładującej.
	Pętla ograniczająca jest skrzyżowana na drodze do oraz z wyspy.	Należy upewnić się, że pętla ograniczająca jest odpowiednio ułożona. Więcej informacji znajduje się w <i>Instalacja stacji ładującej na stronie 17</i> .
	Urządzenie nie znajduje sygnału pętli ze stacji ładującej.	Umieścić urządzenie w stacji ładującej i wygenerować nowy sygnał pętli. Więcej informacji znajduje się w <i>Nowy sygnał pętli na stronie 24</i> .
	Zakłócenia ze strony metalowych przedmiotów (ogrodzenia, stal zbrojeniowa) lub zakopanych w pobliżu przewodów.	Aby zwiększyć siłę sygnału, należy spróbować przesunąć pętlę ograniczającą i/lub utworzyć więcej wysp w obszarze pracy.
	Urządzenie znajduje się zbyt daleko od pętli ograniczającej.	Ponownie zamontować pętlę ograniczającą w taki sposób, aby wszystkie części obszaru pracy znajdowały się w odległości nie większej niż 35 m / 115 st. od pętli ograniczającej.
<i>Poza obszarem pracy</i>	Doszło do skrzyżowania złączy pomiędzy pętlą ograniczającą i stacją ładującą.	Należy sprawdzić, czy połączenie pętli ograniczającej ze stacją ładującą jest prawidłowe. Więcej informacji znajduje się w <i>Montaż przewodu ograniczającego na stronie 18</i> .
	Pętla ograniczająca znajduje się zbyt blisko krawędzi obszaru pracy.	Należy upewnić się, że pętla ograniczająca jest odpowiednio ułożona. Więcej informacji znajduje się w <i>Montaż przewodu ograniczającego na stronie 18</i> .
	Obszar pracy jest zbyt nachylony w miejscu ułożenia przewodu ograniczającego.	
	Pętla ograniczająca wokół wyspy nie jest prawidłowo zamontowana. Przewody pętli ograniczającej są skrzyżowane.	
	Zakłócenia ze strony metalowych przedmiotów (ogrodzenia, stal zbrojeniowa) lub zakopanych w pobliżu przewodów.	Aby zwiększyć siłę sygnału, należy spróbować przesunąć pętlę ograniczającą i/lub utworzyć więcej wysp w obszarze pracy.
	Urządzenie nie wykrywa prawidłowego sygnału pętli z powodu zakłóceń powodowanych przez inne urządzenie zamontowane w pobliżu.	Umieścić urządzenie w stacji ładującej i wygenerować nowy sygnał pętli. Więcej informacji znajduje się w <i>Nowy sygnał pętli na stronie 24</i> .

Komunikat	Przyczyna	Postępowanie
<i>Odwrócona</i>	Urządzenie jest zbyt mocno przechylone lub przewróciło się.	Ustawić urządzenie w poziomie.
<i>Kosiarka przechylona</i>	Urządzenie zbyt mocno przechyliło się.	Ustawić urządzenie na płaskim podłożu.
<i>Uniesiona</i>	Po podniesieniu urządzenia został włączony czujnik podnoszenia.	Należy upewnić się, że korpus obudowy urządzenia może swobodnie przemieszczać się w obrębie podwozia. Usunąć przedmioty, które mogą spowodować podniesienie obudowy, lub utworzyć wokół nich wyspę. Jeśli problem utrzymuje się, należy skontaktować się z autoryzowanym centrum serwisowym.
<i>Zablokowana</i>	Urządzenie utknęło w małym obszarze za kilkanaście przeszkodami.	Należy sprawdzić, czy nie występują przeszkody, które utrudniają urządzeniu wyjazd z tego obszaru.
<i>Poślizg</i>	Urządzenie wpada w poślizg z powodu obecności przeszkody.	Usunąć przeszkodę.
	Urządzenie wpada w poślizg z powodu mokrej trawy.	Poczekaj, aż trawnik wyschnie, zanim ponownie uruchomisz urządzenie.
	Urządzenie uderzyło w przeszkodę i zatrzymało się lub koła nie mogą się poruszać po mokrej trawie.	Uwolnić urządzenie i usunąć przyczynę braku napędu. Jeśli przyczyną była mokra trawa, przed ponownym użyciem urządzenia należy poczekać, aż trawnik wyschnie.
	Urządzenie wpada w poślizg, ponieważ pochyłość jest zbyt stroma.	Odizolować stromą pochyłość za pomocą przewodu ograniczającego. Więcej informacji znajduje się w <i>Umieszczanie przewodu ograniczającego na pochyłości na stronie 14</i> .
	Urządzenie wpada w poślizg, ponieważ pochyłość pokonywana podczas jazdy wzdłuż przewodu doprowadzającego jest zbyt stroma.	Upewnić się, że przewód doprowadzający jest zainstalowany w poprzek pochyłości. Więcej informacji znajduje się w <i>Umieszczanie przewodu ograniczającego na pochyłości na stronie 14</i> .
<i>Kolizja</i>	Obudowa urządzenia nie może poruszać się swobodnie względem podwozia.	Należy upewnić się, że obudowa urządzenia może swobodnie przemieszczać się w obrębie podwozia. Sprawdzić, czy obudowa urządzenia jest prawidłowo zamontowana i czy nie jest blokowana przez zanieczyszczenia. Jeśli problem utrzymuje się, należy skontaktować się z autoryzowanym centrum serwisowym.
<i>Alarm! Kosiarka zatrzymana</i>	Alarm się włączył, ponieważ urządzenie zostało zatrzymane.	Wprowadzić kod PIN, aby wyłączyć alarm. Ustawienia alarmu można zmienić w menu <i>Ochrona</i> . Więcej informacji znajduje się w <i>Czas trwania alarmu na stronie 25</i> .
	Alarm się włączył, ponieważ urządzenie zostało uniesione.	
	Alarm się włączył, ponieważ urządzenie zostało przechylone.	
<i>Alarm! Kosiarka została przesunięta</i>	Alarm się włączył, ponieważ urządzenie zostało przesunięte.	
<i>Alarm! Na zewnątrz GeoFence</i>	Alarm włączył się, ponieważ urządzenie znalazło się poza strefą ochronną GeoFence.	

Komunikat	Przyczyna	Postępowanie
<i>Przejęciowa usterka</i>	Tymczasowy problem związany z układem elektronicznym lub oprogramowaniem sprzętowym urządzenia.	Zaktualizować oprogramowanie sprzętowe za pomocą programu FOTA. Ponownie uruchomić urządzenie. Jeśli problem utrzymuje się, należy skontaktować się z autoryzowanym centrum serwisowym.
<i>Usterka w układzie elektronicznym</i>	Tymczasowy problem związany z układem elektronicznym lub oprogramowaniem sprzętowym urządzenia.	Ponownie uruchomić urządzenie. Jeśli problem utrzymuje się, należy skontaktować się z autoryzowanym centrum serwisowym.
<i>Usterka czujnika pętli</i>		
<i>Usterka czujnika przechyłu</i>		
<i>Nieprawidłowa kombinacja rezerwowego urządzenia</i>		
<i>Usterka przycisku STOP</i>		
<i>Problem z łącznością</i>		
<i>Usterka funkcji bezpieczeństwa</i>		
<i>Nieprawidłowa konfiguracja systemu</i>		
<i>Usterka czujnika podnoszenia</i>		
<i>Usterka czujnika zderzenia</i>		
<i>Problem z radarem</i>		
<i>Tymczasowa usterka akumulatora</i>		
<i>Usterka akumulatora</i>		
	Nieprawidłowy typ akumulatora.	Zgodnie z zaleceniem producenta należy korzystać wyłącznie z oryginalnych akumulatorów.

Komunikat	Przyczyna	Postępowanie
<i>Rozładowany akumulator</i>	Urządzenie nie może znaleźć stacji ładującej.	Zmienić położenie przewodu doprowadzającego. Więcej informacji znajduje się w <i>Mon-taż przewodu doprowadzającego na stronie 19</i> .
		Sprawdzić ustawienia instalacji dotyczące szukania stacji ładującej. Więcej informacji znajduje się w <i>Znajdowanie stacji ładującej na stronie 22</i> .
	Akumulator jest wyeksploatowany.	Informacje dotyczące wymiany akumulatora można uzyskać w autoryzowanym centrum serwisowym.
	Urządzenie nie może wjechać do stacji ładującej, ponieważ antena na płycie bazowej stacji ładującej jest uszkodzona.	Miganie kontrolki na stacji ładującej w kolorze czerwonym oznacza uszkodzenie anteny. Skontaktować się z lokalnym autoryzowanym centrum serwisowym.
	Urządzenie znajduje się w stacji ładującej, lecz akumulator nie jest ładowany.	Sprawdzić, czy płytki ładujące na urządzeniu stykają się z płytkami stykowymi na stacji ładującej. Wyczyścić płytki stykowe i ładujące.
<i>Akumulator wymaga wymiany</i>	Akumulator ma niską sprawność.	Wymienić akumulator. Skontaktować się z lokalnym autoryzowanym centrum serwisowym.
<i>Okres eksploatacji akumulatora dobiega końca</i>	Akumulator ma krytycznie niską sprawność.	Wymienić akumulator. Skontaktować się z lokalnym autoryzowanym centrum serwisowym.
<i>Ograniczenie temperatury</i>	Urządzenie nie będzie pracować, jeśli temperatura akumulatora jest zbyt wysoka lub zbyt niska.	Urządzenie wznowi pracę w momencie, w którym temperatura akumulatora znajdzie się pomiędzy określonymi limitami, a ustawienia harmonogramu pozwolą na jego normalną pracę. Należy upewnić się, że stacja ładująca jest umieszczona w obszarze chronionym przed promieniami słonecznymi.
<i>Zbyt wysokie natężenie prądu ładowania</i>	Akumulator ładuje się przy zbyt wysokim natężeniu prądu. Zasilacz jest nieprawidłowy lub uszkodzony.	Sprawdzić, czy zasilacz i stacja ładująca nie są uszkodzone. Upewnić się, że używany jest właściwy zasilacz i właściwa stacja ładująca. Ponownie uruchomić urządzenie. Jeśli problem utrzymuje się, należy skontaktować się z autoryzowanym centrum serwisowym.
<i>Usterka układu ładowania</i>	Płytki ładujące i płytki stykowe są pokryte korozją lub brudem.	Ponownie uruchomić urządzenie. Sprawdzić płytki ładowania urządzenia i płytki stykowe stacji ładującej.
	Tymczasowy problem związany z układem elektronicznym lub oprogramowaniem sprzętowym urządzenia.	Ponownie uruchomić urządzenie. Jeśli problem utrzymuje się, należy skontaktować się z autoryzowanym centrum serwisowym.

Komunikat	Przyczyna	Postępowanie
<i>Brak zasilania stacji ładującej</i>	Zasilacz jest nieprawidłowy lub uszkodzony.	Sprawdzić zasilacz. W razie potrzeby wymienić je na nowe.
	Usterka zasilania.	Znaleźć i usunąć przyczynę awarii zasilania.
	Urządzenie nie może się ładować, ponieważ płytki stykowe nie stykają się z płytkami ładującymi.	Upewnić się, że płytki ładujące i stykowe są połączone. Wyczyścić płytki stykowe i ładujące.
<i>Zablokowana stacja ładująca</i>	Urządzenie nie może wjechać do stacji ładującej, ponieważ jest zablokowane lub płyta bazowa stacji ładującej jest pochylona lub wygięta.	Sprawdzić, dlaczego urządzenie nie może wjechać do stacji ładującej. Usunąć wszelkie przedmioty i upewnić się, że płyta podstawy stacji ładującej jest wypoziomowana.
	Urządzenie nie może wjechać do stacji ładującej, ponieważ jest zablokowane lub płyta bazowa stacji ładującej jest pochylona lub wygięta.	Sprawdzić, dlaczego urządzenie nie może wjechać do stacji ładującej. Usunąć wszelkie przedmioty i upewnić się, że płyta podstawy stacji ładującej jest wypoziomowana.
<i>Zablokowana w stacji ładującej</i>	Urządzenie nie może opuścić stacji ładującej z powodu zablokowania lub poślizgu na płycie bazowej stacji ładującej.	Sprawdzić, dlaczego urządzenie nie może wyjechać ze stacji ładującej. Usunąć wszelkie przedmioty i wyczyścić płytę podstawy stacji ładującej.
<i>Problem dotyczący FlexiFence</i>	Niski poziom naładowania akumulatora akcesorium FlexiFence. Akcesorium FlexiFence nie działa, gdy akumulator jest rozładowany. Kosiarka może kosić w strefie niedostępnej, jeśli urządzenie zostanie uruchomione przed naładowaniem akcesorium FlexiFence.	Przed uruchomieniem urządzenia należy je zaparkować i naładować akcesorium FlexiFence.
	Temperatura w akcesorium FlexiFence jest wyższa niż dopuszczalny limit i jest ono wyłączone.	Ustawić urządzenie w obszarze chronionym przed słońcem. Przed uruchomieniem akcesorium FlexiFence należy poczekać, aż temperatura spadnie.

7.3 Komunikaty informacyjne

W poniższej tabeli przedstawiono listę komunikatów informacyjnych, które mogą pojawić się w menu *Komunikaty* w aplikacji Automower® Connect oraz w Automower® Access. Jeśli dany komunikat często się powtarza, należy porozmawiać z przedstawicielem Husqvarna.

Komunikat	Przyczyna	Postępowanie
<i>Ograniczona wysokość koszenia</i>	Regulator wysokości koszenia nie może się poruszać.	Sprawdzić regulację wysokości cięcia i usunąć trawę lub inne przedmioty. Jeśli problem utrzymuje się, należy skontaktować się z autoryzowanym centrum serwisowym.
<i>Nieoczekiwane ustawienie wysokości cięcia</i>		
<i>Ograniczony zakres wysokości cięcia</i>		
<i>Błąd wysokości koszenia</i>		
<i>Złe wyważenie układu tnącego</i>	Produkt wykrył drgania tarczy tnącej.	Upewnić się, że noże i śruby nie są uszkodzone ani zużyte. Upewnić się, że wszystkie noże są prawidłowo zamontowane i że w każdej pozycji na tarczy tnącej przymocowany jest tylko jeden nóż. Oczyszczyć noże i tarczę tnącą.
<i>Nie znaleziono przewodu doprowadzającego 1</i>	Nie znaleziono wcześniej zainstalowanego przewodu doprowadzającego.	Sprawdzić, czy przewód doprowadzający nie jest prawidłowo podłączony do stacji ładującej lub do pętli ograniczającej. Sprawdzić, czy w przewodzie doprowadzającym nie występuje przerwa. Więcej informacji znajduje się w <i>Wyszukiwanie przerw w przewodzie ograniczającym na stronie 42</i> .
<i>Nie znaleziono przewodu doprowadzającego 2</i>		
<i>Nie znaleziono przewodu doprowadzającego 3</i>		
<i>Usterka nawigacji GPS</i>	Problem z nawigacją wykorzystującą technologię GPS.	Ponownie uruchomić urządzenie. Jeśli problem utrzymuje się, należy skontaktować się z autoryzowanym centrum serwisowym.
<i>Słaby sygnał nawigacji GPS</i>	W dużych częściach obszaru roboczego sygnał nawigacji GPS jest zablokowany.	Jeśli to możliwe, należy usunąć przeszkody blokujące sygnał GPS.
		Wyłączyć funkcję nawigacji GPS i użyć funkcji pokrycia trawnika. Więcej informacji znajduje się w <i>Nawigacja GPS na stronie 23</i> .

7.4 Kontrolka LED stacji ładującej w instalacji przewodu ograniczającego

Jeśli instalacja jest prawidłowa, kontrolka LED stacji ładującej świeci się na zielono. Jeśli kontrolka LED stacji ładującej nie świeci się na zielono, należy postępować zgodnie z poniższą tabelą dotyczącą rozwiązywania problemów.

Aby uzyskać więcej informacji, należy skontaktować się z lokalnym przedstawicielem firmy Husqvarna lub odwiedzić stronę internetową www.husqvarna.com.

Wskaźnik diodowy	Przyczyna	Postępowanie
Zielona kontrolka świecąca w sposób ciągły	Sygnaly stacji ładującej są prawidłowe.	Nie jest wymagane żadne działanie.
Migające na zielono światło	Sygnaly stacji ładującej są prawidłowe, a <i>tryb ECO</i> jest włączony.	Nie jest wymagane żadne działanie.
Miga na niebiesko	Pętla ograniczająca nie jest podłączona do stacji ładującej.	Podłączyć pętlę ograniczającą do stacji ładującej.
	Przewód ograniczający jest uszkodzony.	Wymienić uszkodzoną część przewodu ograniczającego na nową.
Migające na czerwono światło	Zakłócenia w antenie stacji ładującej.	Należy skontaktować się z lokalnym przedstawicielem firmy Husqvarna.
Czerwona kontrolka świecąca w sposób ciągły	Błąd w płytce układu elektronicznego lub nieprawidłowe zasilanie w stacji ładującej.	Błąd powinien być naprawiony przez technika w autoryzowanym serwisie. Należy skontaktować się z lokalnym przedstawicielem firmy Husqvarna.

7.5 Objawy

Jeśli urządzenie nie działa w normalny sposób, należy postępować zgodnie z poniższą tabelą objawów. Jeśli przyczyna usterki nadal nie zostanie ustalona, skontaktować się z działem obsługi klienta firmy Husqvarna.

Objawy	Przyczyna	Postępowanie
Urządzenie ma problemy z dokowaniem.	Przewód doprowadzający nie jest umieszczony w linii prostej i nie znajduje się w prawidłowej odległości od stacji ładującej.	Sprawdzić instalację stacji ładującej. Więcej informacji znajduje się w <i>Instalacja stacji ładującej na stronie 17</i>
	Przewód doprowadzający nie jest ułożony w specjalnej szczelinie na płycie stacji ładującej.	Upewnić się, że przewód doprowadzający jest ułożony prosto i umieścić go w szczelinie w płycie stacji ładującej. Więcej informacji znajduje się w <i>Montaż przewodu doprowadzającego na stronie 19</i> .
	Stacja ładująca nie znajduje się na płaskim podłożu.	Ustawić stację ładującą na równej powierzchni. Więcej informacji znajduje się w <i>Miejsce instalacji stacji ładującej na stronie 12</i> .
Urządzenie pracuje o niewłaściwej porze.	Godzina lub data w urządzeniu jest nieprawidłowa.	Ustawić godzinę lub datę. Więcej informacji znajduje się w <i>Godzina i data na stronie 24</i> .
	Czas rozpoczęcia i zakończenia pracy jest nieprawidłowy.	Zmienić ustawienia <i>harmonogramu</i> . Więcej informacji znajduje się w <i>Harmonogram na stronie 21</i> .
Urządzenie drga.	Układ tnący nie jest wyważony z powodu uszkodzenia tarcz.	Sprawdzić tarcze i śruby. Wymienić je w razie potrzeby. Więcej informacji znajduje się w <i>Wymiana noży na stronie 32</i> .
	Układ tnący nie jest wyważony z powodu zbyt dużej ilości noży w tej samej pozycji.	Sprawdzić, czy do każdej śruby jest przymocowany tylko jeden nóż.
	W produkcie są zainstalowane tarcze o różnej grubości.	Sprawdzić, czy noże mają inną grubość i wymienić je w razie potrzeby.
Urządzenie pracuje, ale tarcza tnąca się nie obraca.	Urządzenie szuka stacji ładującej lub kosi w kierunku punktu początkowego.	Zwykła obsługa urządzenia. Tarcza tnąca nie obraca się, kiedy produkt szuka stacji ładującej.
Urządzenie pracuje przez krótsze okresy między ładowaniami niż zwykle.	Trawa lub inny przedmiot powoduje zablokowanie tarczy tnącej.	Usunąć i wyczyścić tarczę tnącą. Patrz <i>Czyszczenie obudowy, podwozia i tarczy tnącej na stronie 30</i> .
	Akumulator jest wyeksploatowany.	Wymienić akumulator. Więcej informacji znajduje się w <i>Akumulator na stronie 31</i> .
	Noże są tępe. Koszenie trawy wymaga więcej energii.	Wymienić noże. Więcej informacji znajduje się w <i>Wymiana noży na stronie 32</i> .
Zarówno czas koszenia, jak i ładowania, są krótsze niż zwykle.	Akumulator jest wyeksploatowany.	Wymienić akumulator. Więcej informacji znajduje się w <i>Akumulator na stronie 31</i> .

Objawy	Przyczyna	Postępowanie
Kosiarka jest zadokowana na kilka godzin w stacji ładującej.	Urządzenie pracowało przez maksymalny czas cięcia w ciągu dnia.	Nie podejmować żadnych czynności. Więcej informacji znajduje się w <i>Harmonogram na stronie 21</i> .
	Pokrywa jest zamknięta, ale przycisk START nie jest wciśnięty.	Nacisnąć przycisk STOP , aby otworzyć pokrywę. Otworzyć pokrywę, wpisać kod PIN i potwierdzić przyciskiem OK . Nacisnąć przycisk START i zamknąć pokrywę.
	Włączono tryb parkowania.	Zmienić tryb pracy. Więcej informacji znajduje się w <i>Tryby pracy — uruchamianie na stronie 27</i> .
	Urządzenie nie będzie pracować, jeśli temperatura akumulatora jest zbyt wysoka lub zbyt niska.	Należy upewnić się, że stacja ładująca jest umieszczona w obszarze chronionym przed promieniami słonecznymi.
Nierówne efekty koszenia.	Urządzenie pracuje przez niewielką liczbę godzin dziennie.	Wydłużyć czas koszenia. Więcej informacji znajduje się w <i>Harmonogram na stronie 21</i> .
	Aby uzyskać właściwy kształt obszaru roboczego, należy odpowiednio dostosować ustawienia funkcji <i>Pokrycie trawnika</i> , tak aby pokryć wszystkie części obszaru roboczego.	Zmienić ustawienia obszarów, w których urządzenie ma rozpocząć koszenie, jak również częstotliwość koszenia. Więcej informacji znajduje się w <i>Nawigacja GPS na stronie 23</i> .
	Obszar roboczy jest zbyt duży.	Zmniejszyć rozmiar obszaru roboczego lub wydłużyć harmonogram. Więcej informacji znajduje się w <i>Harmonogram na stronie 21</i> .
	Noże są tępe.	Wymienić wszystkie noże. Więcej informacji znajduje się w <i>Wymiana noży na stronie 32</i> .
	Zbyt wysoka trawa w porównaniu do ustalonej wysokości koszenia.	Zwiększyć wysokość koszenia, a następnie zmniejszyć ją, gdy trawa będzie krótsza.
	Nagromadzenie trawy na tarczy tnącej lub wokół wałka silnika.	Usunąć zebraną trawę i wyczyścić urządzenie. Więcej informacji znajduje się w <i>Czyszczenie obudowy, podwozia i tarczy tnącej na stronie 30</i> .
Akumulator jest rozładowany i urządzenie zostało umieszczone w stacji ładującej, ale nie ładuje się i nie można go włączyć.	Jeśli akumulator został głęboko rozładowany, naładowanie zajmie dużo czasu, zanim urządzenie będzie mogło zostać włączone.	Pozostawić urządzenie w stacji ładującej na 24 godziny, po czym spróbować je włączyć. Jeśli problem utrzymuje się, należy skontaktować się z technikiem w autoryzowanym serwisie.

7.6 Wyszukiwanie przerw w przewodzie ograniczającym

Przerwanie przewodu jest zazwyczaj wynikiem nieumyślnego uszkodzenia mechanicznego, np. w czasie prac ogrodniczych z wykorzystaniem łopaty. W krajach, gdzie grunt zamarza podczas zimy, ostre kamienie przemieszczające się w glebie mogą uszkodzić przewód. Przerwanie może być także wynikiem nadmiernego naprężenia przewodu powstałego podczas układania.

Koszenie trawy bardzo nisko tuż po ułożeniu przewodów może spowodować uszkodzenie izolacji. Uszkodzenia izolacji mogą spowodować zanik sygnałów sterujących kilka tygodni lub miesięcy później.



UWAGA: W pierwszym tygodniu po ułożeniu przewodów zawsze należy ustawić maksymalną wysokość ciecia, a następnie zmniejszać co dwa tygodnie do momentu osiągnięcia pożądanej wysokości.

Niewłaściwe połączenie przewodu pętli może również spowodować zakłócenia kilka tygodni po jego wykonaniu. Nieprawidłowy splót może być wynikiem np. niedokładnego zaciśnięcia złączki przy pomocy kombinerek lub zastosowania złączki o jakości niższej od oryginalnej.

Uwaga: Przed przejściem do dalszych etapów sprawdzić wszystkie połączenia.

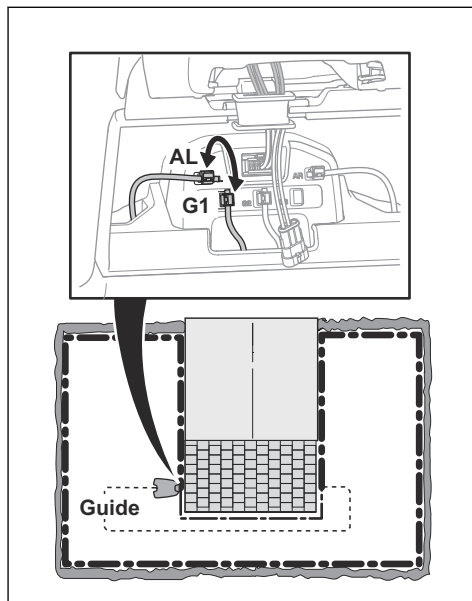
Przerwanie przewodu można zlokalizować poprzez stopniowe skracanie o połowę sprawdzanego przewodu pętli, aż do momentu kiedy zostanie tylko krótki odcinek przewodu, na którym mogło dojść do przerwania.

Poniższa metoda nie będzie działać po włączeniu trybu *ECO*. Najpierw należy wyłączyć tryb *ECO*. Więcej informacji znajduje się w *Tryb ECO na stronie 22*.

1. Sprawdzić, czy kontrolka na stacji ładującej miga na niebiesko, co wskazuje na przerwę w przewodzie ograniczającym. Więcej informacji znajduje się w *Kontrolka LED stacji ładującej w instalacji przewodu ograniczającego na stronie 40*.
2. Sprawdzić, czy połączenia pętli ograniczającej po stronie stacji ładującej są wykonane prawidłowo i nie są uszkodzone. Sprawdzić, czy kontrolka na stacji ładującej nadal miga na niebiesko.
3. Zamienić połączenia pomiędzy przewodem doprowadzającym a jednym z końców pętli ograniczającej w stacji ładującej.

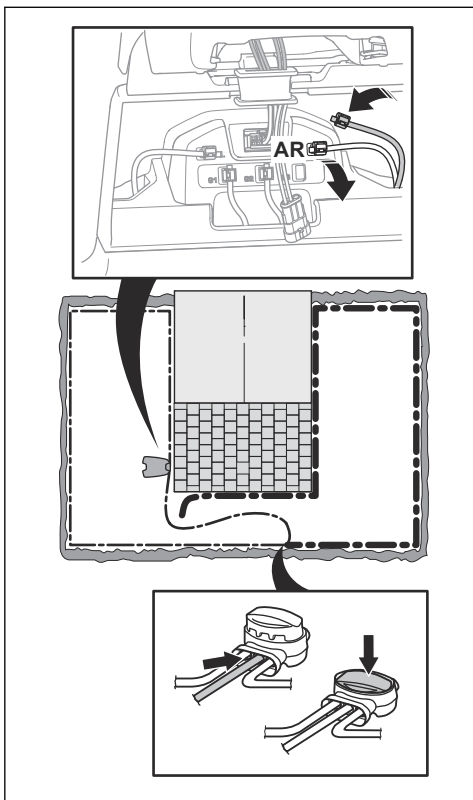
Rozpocząć od zamienienia połączeń AL i G1. Niektóre modele wyposażone są w dodatkowe przewody doprowadzające. Można w ich przypadku wykorzystać tą samą procedurę.

Jeśli kontrolka zacznie świecić zielonym ciągłym światłem, wtedy przerwa znajduje się na przewodzie ograniczającym gdzieś pomiędzy AL a miejscem, gdzie przewód doprowadzający łączy się z przewodem ograniczającym (gruba czarna linia na ilustracji).

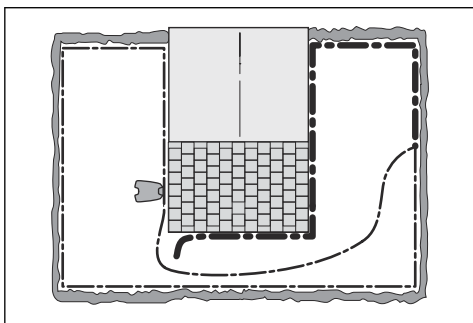


W celu usunięcia usterki potrzebny będzie przewód ograniczający, złącza i złączki:

- a) Jeśli podejrzany przewód ograniczający jest krótki, wówczas najłatwiej jest wymienić cały przewód ograniczający między AL a punktem, gdzie przewód doprowadzający jest podłączony do przewodu ograniczającego (gruba czarna linia).
- b) Jeśli podejrzany przewód pętli ograniczającej jest długi (gruba czarna linia), wówczas należy wykonać następujące czynności: Umieścić AL i G1 z powrotem w oryginalnych położeniach. Następnie odłączyć AR. Podłączyć nowy przewód ograniczający do AR. Podłączyć drugi koniec tego nowego przewodu ograniczającego przy pomocy złączki na środku podejrzanego fragmentu przewodu.

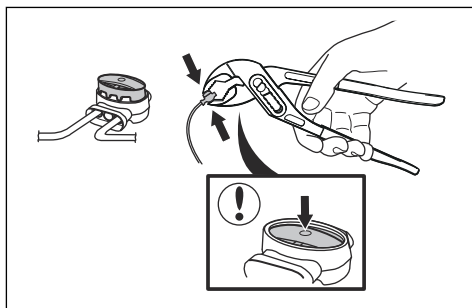


Jeśli kontrolka zacznie świecić na zielono (lub migać na żółto), wówczas przerwanie znajduje się gdzieś na odcinku pomiędzy odłączonym końcem a miejscem podłączenia nowego przewodu (gruba czarna linia poniżej). W takim przypadku podłączyć nowy przewód bliżej odłączonego końca (w przybliżeniu na środku podejrzanego, teraz krótszego odcinka) i ponownie sprawdzić, czy kontrolka świeci na zielono (lub żółto).



Kontynuować do momentu, kiedy pozostanie tylko bardzo krótki odcinek, który powoduje przełączanie między zielonym (lub żółtym) światłem a niebieskim migającym światłem. Następnie postępować zgodnie z instrukcją w kroku 5 poniżej.

4. Jeśli kontrolka nadal miga na niebiesko w kroku 3 powyżej: Umieścić AL i G1 z powrotem w oryginalnych położeniach. Następnie zamienić AR i G1. Jeśli kontrolka teraz świeci zielonym ciągłym światłem, odłączyć AL i podłączyć nowy przewód pętli ograniczającej do AL. Podłączyć drugi koniec tego nowego przewodu na środku podejrzanego odcinka przewodu. Postępować w ten sam sposób jak w punktach 3a) i 3b) powyżej.
5. Po odnalezieniu przerwy wymienić uszkodzony odcinek na nowy. Zawsze stosować oryginalne złączki.



8 Transport, przechowywanie i utylizacja

8.1 Transport

Dołączone akumulatory litowo-jonowe są zgodne z przepisami dotyczącymi towarów niebezpiecznych.

- Przestrzegać wszystkich przepisów krajowych, które mają zastosowanie.
- Należy przestrzegać specjalnych zaleceń podanych na opakowaniu i etykietach dotyczących transportu komercyjnego, w tym także usług transportowych świadczonych przez strony trzecie i spedytatorów.
- Informacje dotyczące wymiany akumulatora można znaleźć w kompletnej instrukcji obsługi na stronie www.husqvarna.com.

8.2 Odstawianie urządzenia do przechowywania



UWAGA: Przed umieszczeniem urządzenia w miejscu przechowywania należy w pełni naładować akumulator. Jeśli akumulator nie zostanie w pełni naładowany, urządzenie może ulec uszkodzeniu.

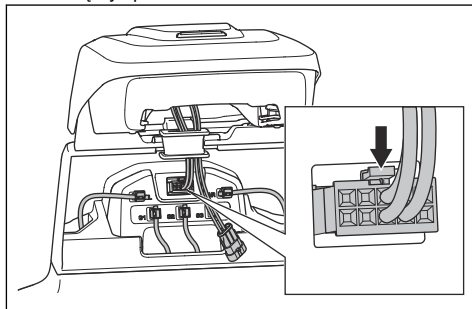
- Całkowicie naładować urządzenie. Więcej informacji znajduje się w *Ładowanie akumulatora na stronie 28*.
- Wyłączyć urządzenie. Więcej informacji znajduje się w *Wyłączanie urządzenia na stronie 28*.
- Wyczyścić urządzenie. Więcej informacji znajduje się w *Czyszczenie urządzenia na stronie 30*.
- Umieścić urządzenie w suchym miejscu, nie narażonym na przymrozki.
- Ustawić urządzenie tak, aby wszystkie koła opierały się na poziomym podłożu, lub użyć wieszaka ściennego.
- Zalecamy umieszczenie urządzenia w opakowaniu. Można również zawiesić urządzenie na zaczepie ściennym firmy Husqvarna. Aby dowiedzieć się więcej na temat dostępnych zaczepów ściennych, należy skontaktować się z lokalnym przedstawicielem firmy Husqvarna.

8.3 Odstawianie stacji ładującej do przechowywania

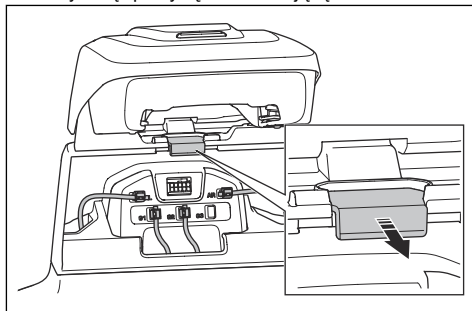
Można zdjąć górną część stacji ładującej i odstawić ją do przechowywania. Nie ma potrzeby odstawiania płyty podstawy stacji ładującej do przechowywania.

1. Przechylić górną część stacji ładującej i otworzyć pokrywę.

2. Odłączyć zasilacz od stacji ładującej oraz od gniazda zasilania.
3. Odłączyć przewód.



4. Wyjąć uszczelkę z przewodami.
5. Pociągnąć górną część stacji ładującej w górę i zdemontować ją.
6. Wysunąć pokrywę uszczelniającą.



7. Zamknąć pokrywę.
8. Odłożyć zasilacz i górną część stacji ładującej w suche miejsce, nienarażone na przymrozki.

8.4 Montaż stacji ładującej po okresie przechowywania

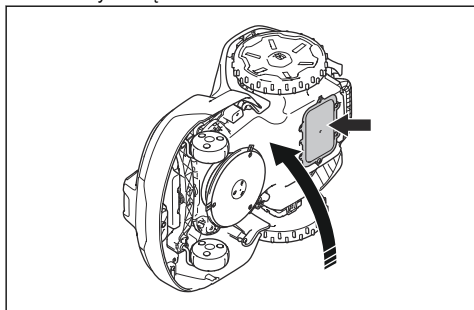
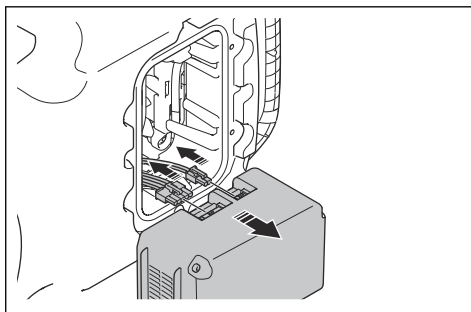
1. Otworzyć pokrywę.
2. Wcisnąć pokrywę uszczelniającą.
3. Zamocować część górną stacji ładującej.
4. Przechylić część górną stacji ładującej.
5. Umieścić uszczelkę z przewodami we właściwym położeniu.
6. Podłączyć przewód do stacji ładującej.
7. Podłączyć zasilacz do gniazda zasilania i do stacji ładującej.
8. Zamknąć pokrywę.

8.5 Utylizacja

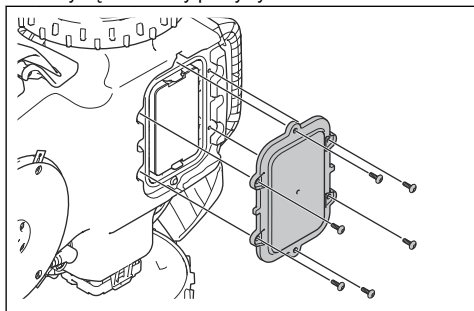
- Przestrzegać lokalnych wymogów dotyczących recyklingu oraz obowiązujących przepisów.
- W przypadku pytań dotyczących demontażu akumulatora — patrz *Wymywanie akumulatora na stronie 46*.

8.5.1 Wymywanie akumulatora

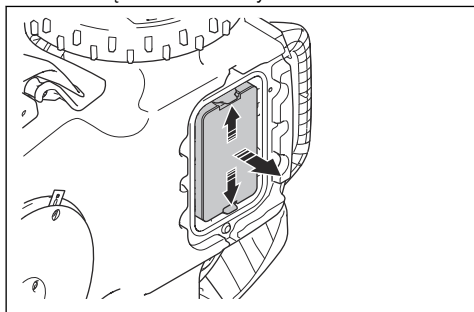
1. Wyłączyć urządzenie.
2. Położyć urządzenie na boku.



3. Wykręcić 6 śrub pokrywy akumulatora.



4. Nacisnąć dwa zaciski i wymontować akumulator.



5. Odlączyć przewód akumulatora.

9 Dane techniczne

9.1 Dane techniczne

Wymiary	Automower® 320 NERA	Automower® 430X NERA	Automower® 450X NERA
Długość, cm / cale	75/29,6	75/29,6	75/29,6
Szerokość, cm / cale	54/21,4	54/21,4	54/21,4
Wysokość, cm / cale	28/11,1	28/11,1	28/11,1
Masa, kg/funty	12,8 / 28	14,6 / 32	15,0

Układ elektryczny	Automower® 320 NERA	Automower® 430X NERA	Automower® 450X NERA
Akumulator, litowo-jonowy 18 V / 4,9 Ah, nr art.	590 81 01-02	590 81 01-02	
Akumulator litowo-jonowy 18,0 V / 5,0 Ah, nr art.	536 81 24-01, 590 81 01-01, 590 81 01-03	536 81 24-01, 590 81 01-01, 590 81 01-03	
Akumulator litowo-jonowy 18,5 V / 5,0 Ah, nr art.	536 81 24-02	536 81 24-02	
Akumulator, litowo-jonowy 18 V / 5,2 Ah, nr art.	590 81 01-04	590 81 01-04	
Akumulator litowo-jonowy 18,0 V / 7,5 Ah, nr art.			599 78 86-01
Akumulator litowo-jonowy 18,0 V / 8,4 Ah, nr art.			599 78 86-03
Zasilanie (28 V DC), V AC	100–240	100–240	100–240
Długość przewodu niskiego napięcia, m / stopy	10/32,8	10/32,8	10/32,8
Średnie zużycie energii przy maksymalnym wykorzystaniu urządzenia	11 kWh/miesiąc dla powierzchni roboczej 2200m ² / 0,55 akra	13 kWh/miesiąc dla powierzchni roboczej 3200m ² / 0,8 akra	18 kWh/miesiąc dla powierzchni roboczej 5000m ² / 1,25 akra
Natężenie prądu ładowania, A DC	2,2	4,2	7,0
Typ zasilacza ⁹	FW7438/28/D/XX/Y	FW7448/28/D/XX/Y, ADP-120FR XX X; DT	FW7458/28/D/XX/Y, ADP-200MR XX X; DT
Średni czas koszenia, min	180	145	195
Średni czas ładowania, min	75	40	40

⁹ Wartości XX, YY mogą być dowolnymi znakami alfanumerycznymi lub pozostać puste dla celów marketingowych, bez różnic technicznych.

Antena pętli ograniczającej	Automower® 320 NERA	Automower® 430X NERA	Automower® 450X NERA
Zakres częstotliwości roboczych, Hz	100–80000	100–80000	100–80000
Maksymalne pole magnetyczne, dBuA/m ¹⁰	82	82	82
Maksymalna moc częstotliwości radiowych, mWprzy 60 m ¹¹	<25	<25	<25

Dane dot. dźwięku ¹²	Automower® 320 NERA	Automower® 430X NERA	Automower® 450X NERA
Poziom hałasu, słyszalny, dB(A)	58	56	60
Zmierzony poziomy hałasu w dB (A)	58	55	58
Wahania emisji hałasu, KWA, dB (A)	3	1	1
Poziomy hałasu w ciśnieniu akustycznym przy uchu operatora, dB (A) ¹³	50	47	50

Koszenie	Automower® 320 NERA	Automower® 430X NERA	Automower® 450X NERA
Układ tnący	3 noże przykręcone do tarczy tnącej	3 noże przykręcone do tarczy tnącej	3 noże przykręcone do tarczy tnącej
Prędkość obrotowa silnika noży, obr./min	2300	2300	2500
Pobór mocy podczas koszenia, W +/- 20%	15	19	26
Wysokość koszenia, cm / cale	2–6 / 0,8–2,4	2–6 / 0,8–2,4	2–6 / 0,8–2,4
Szerokość koszenia, cm / cale	24/9,4	24/9,4	24/9,4
Liczba przewodów doprowadzających	2	2	3
Największe możliwe przejście, cm / cale	60/24	60/24	60/24
Maksymalne nachylenie obszaru pracy, %	50	50	50
Maksymalne nachylenie dla pętli ograniczającej, %	25	25	25
Maksymalna długość przewodu ograniczającego, m / stopy	800/2600	800/2600	800/2600
Maksymalna długość pętli doprowadzającej, m / stopy ¹⁴	400/1300	400/1300	400/1300
Maksymalna odległość do przewodu ograniczającego, m / stopy	35/115	35/115	35/115
Wydajność robocza, m ² / akr, +/- 20%	2200/0,55	3200/0,8	5000/1,25

¹⁰ Pomiar zgodny z normą EN 303 447.

¹¹ Maksymalna aktywna moc wyjściowa anten na paśmie częstotliwości roboczej urządzeń do komunikacji radiowej.

¹² Określone zgodnie z dyrektywą 2006/42/WE i normą EN 50636-2-107. Z wyjątkiem poziomu hałasu mierzonego zgodnie z normą ISO 11094:1991.

¹³ Wahania poziomu ciśnienia akustycznego K_{pA}, 2-4 dB (A)

¹⁴ Pętla doprowadzająca jest pętlą, która składa się z przewodu doprowadzającego i części pętli ograniczającej od połączenia z przewodem doprowadzającym do prawego złącza w stacji ładującej.

Kod IP	Automower® 320 NERA	Automower® 430X NERA	Automower® 450X NERA
Robot koszący	IPX5	IPX5	IPX5
Stacja ładująca	IPX5	IPX5	IPX5
Zasilacz	IP44	IP44	IP44

Obsługiwane zakresy częstotliwości	
Automower® Connect 2G	GSM 850 MHz, E-GSM 900 MHz, DCS 1800 MHz, PCS 1900 MHz
Automower® Connect 4G	Pasmo 12 (700 MHz), pasmo 17 (700 MHz), pasmo 28 (700 MHz), pasmo 13 (700 MHz), pasmo 20 (800 MHz), pasmo 26 (850 MHz), pasmo 5 (850 MHz), pasmo 19 (850 MHz), pasmo 8 (900 MHz), pasmo 4 (1700 MHz), pasmo 3 (1800 MHz), pasmo 2 (1900 MHz), pasmo 25 (1900 MHz), pasmo 1 (2100 MHz), pasmo 39 (1900 MHz), pasmo 18 (850MHz), pasmo 66 (1700 MHz), pasmo 85 (700 MHz)

Klasa mocy		
Moc wyjściowa Bluetooth®	9 dBm	
Automower® Connect 2G	Klasa mocy 4 (GSM/E-GSM)	33 dBm
	Klasa mocy 1 (DCS/PCS)	30 dBm
	Klasa mocy E2 (GSM/E-GSM)	27 dBm
	Klasa mocy E2 (DCS/PCS)	26 dBm
Automower® Connect 4G	Klasa mocy 3	23 dBm

Wi-Fi	Automower® 320/430X/450X NERA
Obsługiwane zakresy częstotliwości ¹⁵	Kanał 1–11 (2412–2462 MHz)
	Kanał 12–13 (2467–2484 MHz)
	Kanał 14
Zakres częstotliwości roboczych, MHz	2402–2480
Maksymalna przekazywana moc, dBm	20

Husqvarna AB nie gwarantuje pełnej kompatybilności pomiędzy kosiarką zautomatyzowaną a innego typu systemami bezprzewodowymi, takimi jak piloty zdalnego sterowania, nadajniki radiowe, aparaty słuchowe dla niedosłyszących, podziemne elektryczne ogrodzenia dla zwierząt itp.

9.1.1 Zarejestrowane znaki handlowe

Nazwa handlowa *Bluetooth®* i logo są zastrzeżonymi znakami towarowymi stanowiącymi własność *Bluetooth SIG, inc.* Każde wykorzystanie takich znaków przez Husqvarna odbywa się w ramach umowy licencyjnej.

Logo Wi-Fi CERTIFIED™ jest zastrzeżonym znakiem towarowym firmy Wi-Fi Alliance®. Niniejsze urządzenie ma certyfikat Wi-Fi Alliance®.



¹⁵ Kanał 12–14 jest używany tylko w krajach, w których jest dostępny.

10.1 Warunki gwarancji

Gwarancja firmy Husqvarna na funkcjonalność tego produktu obejmuje okres 2 lat od daty zakupu. Gwarancja obejmuje poważne awarie wynikłe na skutek wad materiałowych lub błędów produkcji. W okresie trwania gwarancji wadliwy produkt zostanie wymieniony lub naprawiony na nasz koszt, jeżeli będą spełnione następujące warunki:

- Urządzenie i stację ładującą należy użytkować wyłącznie w sposób zgodny z niniejszą instrukcją obsługi. Niniejsza gwarancja producenta nie ma wpływu na roszczenia gwarancyjne wobec dealera/sprzedawcy.
- Użytkownicy końcowi ani inne nieupoważnione do tego osoby nie mogą podejmować prób naprawienia tego urządzenia.

Przykłady usterek nieobjętych gwarancją:

- Uszkodzenia spowodowane przedostawaniem się wody przy użyciu myjki wysokociśnieniowej lub zanurzeniem pod wodą, na przykład podczas ulewnego deszczu.
- Uszkodzenia spowodowane wylądowaniami atmosferycznymi.
- Uszkodzenia spowodowane przez niewłaściwe przechowywanie lub obsługę akumulatora.
- Uszkodzenia spowodowane na skutek użycia nieoryginalnego akumulatora (innego niż Husqvarna).
- Uszkodzenia spowodowane korzystaniem z nieoryginalnych części zamiennych i akcesoriów Husqvarna, takich jak noże i materiały montażowe.
- Uszkodzenia przewodu pętli.
- Uszkodzenia spowodowane nieautoryzowaną modyfikacją bądź ingerencją w produkt lub jego układ zasilania.

Noże i koła są podzespołami zużywającymi się i nie są objęte gwarancją.

W przypadku awarii urządzenia Husqvarna należy skontaktować się z działem obsługi klienta firmy Husqvarna, aby uzyskać dalsze wskazówki. Przed skontaktowaniem się z działem obsługi klienta firmy Husqvarna, należy przygotować rachunek i informacje o numerze seryjnym urządzenia.



Husqvarna[®]

AUTOMOWER[®] jest znakiem towarowym należącym do Husqvarna AB.
Prawa autorskie[®] 2023 HUSQVARNA. Wszelkie prawa zastrzeżone.

www.husqvarna.com

Oryginalne instrukcje



1143082-61



2023-04-06